



Własny styl  
przestrzeni



**ARTCOOL Stylist**  
**INVERTER V**

---

Klimatyzatory pokojowe 2015

# WŁASNY STYL PRZESTRZENI

---

Klimatyzatory LG osiągnęły bardzo wysoki poziom zaawansowania technologicznego, nasza uwaga nie skupia się już tylko na możliwościach chłodzenia i ogrzewania, ale również obejmuje inne cechy, jak wzornictwo i efektywność energetyczną. Klimatyzatory LG wykraczają daleko poza funkcje podstawowe, wyróżniając się szerokim zakresem wyrafinowanych projektów odpowiednich dla każdego wystroju domu lub biura. Wzornictwo podkreślające wystrój pomieszczenia to tylko jeden z wielu sposobów, w jaki klimatyzatory LG uzupełniają nasze otoczenie, jednocześnie zapewniając czyste i komfortowe powietrze. Przez lata firma LG starała się łączyć wysoką jakość rozwiązań klimatyzacyjnych z wyższą efektywnością energetyczną, oferując znaczne oszczędności dla domu lub firmy. Ponadto klimatyzatory LG są trwałymi i niezawodnymi urządzeniami o długiej żywotności, zapewniającymi wiele lat spokojnego użytkowania.

---



---

10 Unikalne cechy

12 Modele 2015

60 Dane techniczne

80 Rozwiązania klimatyzacji LG

81 Historia marki

82 Badania i rozwój

84 Akcesoria

---

# ARTCOOL Stylist

## INVERTER V

Design klimatyzatorów LG jest nieporównywalny z żadnymi innymi tego typu urządzeniami.  
Własny styl przestrzeni

LG Electronics stworzył klimatyzator pokojowy, który poprzez delikatne odczucie powiewu na skórze, cichy szum wydajnego chłodzenia i zmieniające się barwy światła pozwala przejąć kontrolę nad zmysłami. Wrażenie panowania nad wiatrem i słońcem, a nawet materią zwykłej codzienności jest naprawdę imponujące.

**Element  
wystroju**



**Unikalne wzornictwo**

Proste i eleganckie wzornictwo ARTCOOL Stylist komponuje się z każdym wnętrzem, od nowoczesnego po klasyczne.

**Komfort  
użytkowania**



**Trójstronny nawiew powietrza**

3-stronny nawiew zapewnia delikatny i bardziej naturalny przepływ powietrza.

**Nastrojowe  
oświetlenie**



**Podświetlenie LED**

Dzięki dostosowaniu koloru oświetlenia klimatyzator ARTCOOL Stylist pozwala wyrazić swoje emocje.



# ARTCOOL Slim

## INVERTER V

Klimatyzator ARTCOOL Slim, poza nowoczesnymi liniami i klasycznym stylem, oferuje najbardziej kompletny zestaw rozwiązań technologicznych.

LG Electronics z dumą prezentuje najnowszy klimatyzator pokojowy, ARTCOOL Slim Inverter V. Nowy model wdraża kompleksowo najbardziej zaawansowane rozwiązania technologiczne klimatyzacji LG oraz wnosi do domu nowoczesny, elegancki wygląd.

Niezwykle stylowy ARTCOOL Slim Inverter V, zapewniając doskonałą efektywność energetyczną, wysoką sprawność oraz szereg funkcji zwiększających wygodę, stanowi idealne połączenie formy i funkcjonalności.

**Większa wydajność**



### Oszczędność energii

Rewolucyjna technologia inwerterowa firmy LG - Inverter V oraz Aktywna Kontrola Zużycia Energii maksymalizują częstotliwość silnika sprężarki i sterują wydajnością chłodniczą. Efektem jest wysoki współczynnik wydajności oraz znaczne zmniejszenie zużycia energii.

**Stylowy design**



### Najbardziej smukła obudowa

Smukłe, eleganckie i wyrafinowane wzornictwo oraz starannie dobrane szczegóły tworzą ponadczasową klasykę.

**Inteligencja**



### Inteligentny styl życia

Dzięki inteligentnym funkcjom LG sterowanie i diagnostyka klimatyzatora są dostępne zawsze i wszędzie.



# Deluxe Sirius

## INVERTER V

### Minimalistyczny design z wielką wydajnością

#### Zaawansowana technologia LG liderem wśród klimatyzatorów pokojowych

LG, lider klimatyzacji RAC z zaawansowaną technologią inwerterową, wyznacza przyszłość klimatyzatorów pokojowych. Przedstawia nową generację - Deluxe Sirius Inverter V. Kompaktowe rozmiary, wysoka wydajność chłodzenia w minimalistycznym stylu oferują wielką efektywność i wygodę. Deluxe Sirius Inverter V posiada najistotniejsze elementy klimatyzatora o coraz wyższym zaawansowaniu technologicznym LG.

#### Bardziej Wydajny

##### Wysoka wydajność chłodzenia i ogrzewania

Zastosowanie w klimatyzatorach pokojowych LG wymiennika ciepła o wysokiej gęstości i doładowania napędu bezpośredniego polepszyło parametry sprężarki i wydajność grzewczą.

#### Silny nawiew

##### Wysoka wydajność chłodzenia i ogrzewania

Unikalny wysokociśnieniowy wentylator łopatkowy LG i wydajne duże śmigło jednostki zewnętrznej zapewniają bardzo efektywne chłodzenie i ogrzewanie.

#### Stylowy design

##### Design dostosowany dla maksymalnego komfortu

Smukły i prosty design klimatyzatorów LG zapewnia łatwość montażu i wygodę czyszczenia.

23

INVERTER





# Unikalne cechy



## Design

Nieporównywalny styl, prosty i elegancki design klimatyzatorów LG pasujący do każdego otoczenia. Ich eleganckie, nowoczesne linie i klasyczny charakter sprawiają, że już sam wygląd działa orzeźwiająco.



Stylowy Design

## Najwyższa wydajność energetyczna

Najbardziej wydajna technologia inwerterowa LG oraz innowacyjna technologia oszczędzania energii zapewniają najwyższą wydajność, minimalizując jednocześnie zużycie energii.



Najwyższa wydajność energetyczna



Wyświetlacz zużycia energii



Aktywna Kontrola Zużycia Energii

## Kontrola i sterowanie

Technologie LG Smart dostępne zawsze i wszędzie. Dostęp i sterowanie klimatyzatorem z własnego smartfona lub lokalnego systemu BMS.



Wi-Fi Ready



Sterowanie centralne

## Cicha praca

Dzięki unikalnej budowie silnika BLDC i konstrukcji pochylonych łopatek wentylatora, klimatyzatory LG cechuje wyjątkowo niski poziom hałasu.



Cicha praca jedn. wewnętrznej



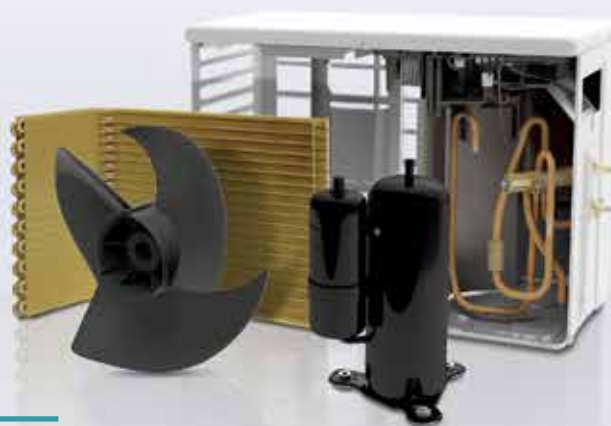
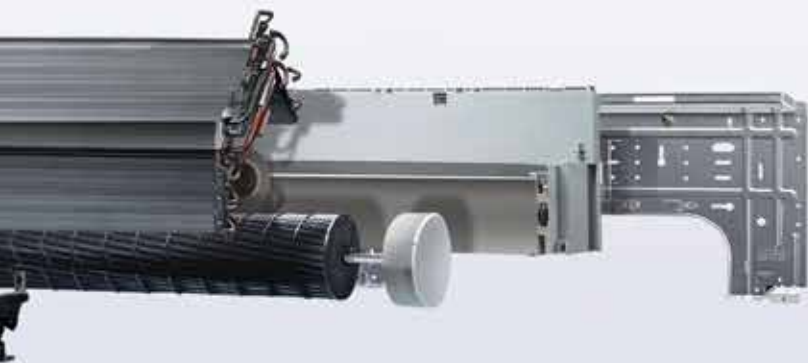
Silnik BLDC wentylatora



Pochyłe łopatki wentylatora LG



Obniżenie hałasu agregatu



## Zdrowe powietrze

Innowacyjne filtry chroniące użytkownika przed szkodliwymi substancjami, jak bakterie, wirusy i alergeny, a przy tym usuwające nieprzyjemne zapachy.



Jonizator <sup>PLUS</sup>  
PlasmaMaster



Filtr  
antybakteryjny



Filtr **3M**  
MULTI-ochrona



Automatyczne  
oczyszczanie  
PlasmaMaster



Filtr **3M**  
MICRO-ochrona

## Skuteczne ogrzewanie

Klimatyzatory pokojowe LG zaspokajają potrzeby grzewcze, zużywając przy tym mniej energii.



Skuteczne  
ogrzewanie

## Optymalizacja nawiewu

Doświadczenie wydajnego i szybkiego chłodzenia z właściwym sposobem nawiewu.



Funkcja  
Jet Cool



6-stopniowe  
sterowanie  
nawiewem w pionie



4-kierunkowy  
Auto Swing



5-stopniowe  
sterowanie nawiewem  
w poziomie



Przycisk  
dedykowanego  
nawiewu

## Łatwa i szybka instalacja

Dzięki specjalnie zaprojektowanym przez LG elementom montażowym instalacja klimatyzatora nigdy nie była tak prosta.



Łatwa i szybka  
instalacja

# Modele POKOJOWE 2015

		ARTCOOL Stylist INVERTER V		Prestige INVERTER V		ARTCOOL Slim INVERTER V	
		9K G09WL	12K G12WL	9K H09AL	12K H12AL	9K A09LL	12K A12LL
Najwyższa wydajność energetyczna	 Najwyższa wydajność energetyczna <span style="margin-left: 20px;">  Chłodzenie   Ogrzewanie                 </span>	 A+  A	 A+  A	 A+++  A+++	 A+++  A+++	 A++  A+	 A++  A+
	 Aktywna kontrola zużycia energii				●		●
	 Wyświetlacz zużycia energii						●
Cicha praca	 Cicha praca jedn. wewnętrznej			● (19dB)	● (17dB)		● (19dB)
	 Obniżenie hałasu agregatu			●	●		●
Zdrowe powietrze	 Automagiczne oczyszczanie Plasmaster <sup>+</sup>		●		● (Plasmaster)		●
	 Jonizator <sup>PLUS</sup> Plasmaster <sup>+</sup>				● (plus)		● (plus)
	 Filtr 3M MULTI-ochrona				●		
	 Filtr 3M MICRO-ochrona						●
	 Filtr antybakteryjny		●		●		●
Optymalizacja nawiewu	 Funkcja Jet Cool		●		●		●
	 4-kierunkowy Auto Swing		●		●		●
	 1 touch Soft Air						
Instalacja	 Łatwa instalacja			●	●		●
Kontrola i sterowanie	 Wi-Fi ready			● (opcja)	● (opcja)		● (opcja)
	 Sterowanie centralne (PI485)						
Ogrzewanie	 Skuteczne ogrzewanie			●	●		●

**ARTCOOL Mirror**  
**INVERTER V**

**Deluxe Sirius**  
**INVERTER V**

**NOWY MODEL 2015**

**Standard**  
**INVERTER V**

**Basic**  
**INVERTER V**

**NOWY MODEL 2015**



18K A18RL	9K D09CM	12K D12CM	18K D18CM	24K D24CM	9K P09RL	12K P12RL	18K P18EL	24K P24EL	9K E09EM	12K E12EM	18K E18EM

# ARTCOOL Stylist

Klimatyzator LG jest wyrazem stylu i luksusu. ARTCOOL Stylist to własny styl przestrzeni.



## Podświetlenie LED

Nawet w przypadku niewielkiej przestrzeni ARTCOOL Stylist poprzez swój design pozwala w pełni wyrazić własną indywidualność.



## Trójstronny nawiew powietrza

Klimatyzator LG dostarczy chłodne powietrze do każdego zakątka pomieszczenia. 3-stronny nawiew powietrza sprawnie i szybko rozprowadzi je we wszystkich kierunkach.



## Innowacyjny zdalny sterownik

Prosty i intuicyjny kolorowy, dotykowy wyświetlacz bezprzewodowego sterownika z dedykowanymi przyciskami „hot key” umożliwiającymi szybki dostęp do najważniejszych funkcji.



# ARTCOOL Slim

Jakość i dyskretne piękno sprawiają, że ARTCOOL Slim to wyrefinowana klasyka dla Twojego wnętrza.



## Magiczny wyświetlacz

Jasne, eleganckie linie podświetlenia w ukrytym wyświetlaczu wskazują ważne informacje.



## Ruchomy panel

Podczas przerwy w pracy, panel jest zamknięty. Smukła, ale zarazem przestrzenna struktura tworzy stylowe i idealne dopełnienie każdego wnętrza.



## Elegancki element wnętrza

Prosty design dopasuje się do nastroju każdego otoczenia, w którym został zainstalowany.



Najwyższa wydajność energetyczna

# Najwyższa wydajność energetyczna

Bardzo efektywna zaawansowana technologia inwerterowa LG zapewnia wysoką wydajność przy jednoczesnej minimalizacji zużycia energii, tworząc najbardziej wydajny system klimatyzacji na świecie.







### Najwyższa wydajność energetyczna

Rewolucyjna technologia inwerterowa LG zapewnia najwyższą wydajność, cichą pracę oraz redukcję zużycia energii elektrycznej.



### Aktywna Kontrola Zużycia Energii

Aktywna Kontrola Zużycia Energii LG dostosowuje poziom zużycia energii i wydajność chłodzenia ograniczając maksymalną częstotliwość pracy sprężarki.



### Wyświetlacz zużycia energii

Panel wyświetlacza monitoruje poziom zużycia energii. Obecnie możliwe jest oszczędzanie energii ciesząc się komfortem chłodnego pomieszczenia.





# Najwyższa wydajność energetyczna

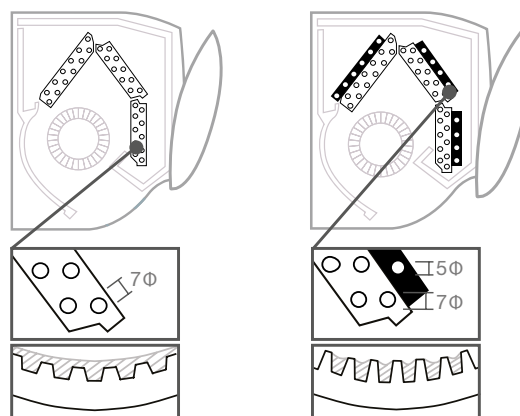
Rewolucyjna technologia inwerterowa LG zapewnia najwyższą wydajność, cichą pracę oraz redukcję zużycia energii elektrycznej. Dzięki efektywności energetycznej światowej klasy, użytkownik uzyskuje komfortowe otoczenie przy jednoczesnych oszczędnościach energii.

\* Funkcja dostępna dla modeli zgodnie ze specyfikacją.

## 3-rzędowy hybrydowy wymiennik ciepła

Poprawa efektywności energetycznej przez zastosowanie 3-rzędowego hybrydowego wymiennika ciepła i rury z wysokim żłobieniem.

- Znaczne zwiększenie wydajności poprzez dodanie trzeciego rzędu do hybrydowego wymiennika ciepła, powiększającego w efekcie jego powierzchnię.
- Ograniczenie strat ciepła w wyniku zastosowania rurek o różnych średnicach.
- Zwiększenie wewnętrznej powierzchni rur o 40% dzięki zastosowaniu wysokiego żłobienia.



Poprzedni model:  
2 rzędy,  
płytko żłobiony

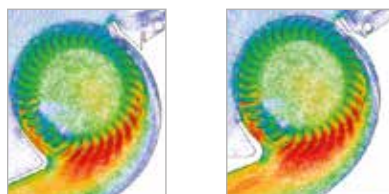
**Nowy model:**  
**3 rzędy, głęboko**  
**żłobiony**

## Udoskonalone ukośne łopatki wentylatora

Dzięki redukcji zawirowań zmniejszających przepływ powietrza oraz poprzez zwiększenie średnicy wentylatora, ilość nawiewanego powietrza zwiększyła się z 12 do 15,5 m<sup>3</sup>/min.

(\*m<sup>3</sup>/m, metrów sześciennych na minutę)

### Usprawniony wylot powietrza



Poprzedni

**Nowy**

Poprawiony rozkład prędkości powietrza



### Zwiększony rozmiar wentylatora



Poprzedni : Ø82mm

**Nowy : Ø102mm**

**25%**  
większy  
(rozmiar wentylatora)

**\*SEER  
9,3  
\*SCOP  
5,3**



\* Na podstawie modelu H09AL

## Wysokowydajna sprężarka i zawór zwrotny

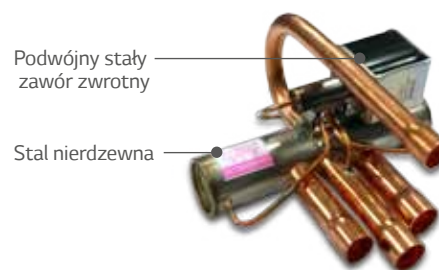
### Sprężarki rotacyjne i sprawność silnika

Liczba króćców ssących została zredukowana z 2 do 1 w celu podniesienia efektywności sprężania czynnika chłodniczego podczas pracy na niskich obrotach. Silniki prądu stałego BLDC w klimatyzatorach LG charakteryzują się największym na świecie poziomem wydajności.



### Bi-stabilny zawór zwrotny

Zastosowanie podwójnego stałego zaworu zwrotnego pozwoliło zredukować pobór mocy zaworu 4-drogowego do 0W.

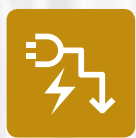


## Zwiększona wydajność napędu inwerterowego

Zoptymalizowano czas przepływu prądu poprzez kontrolę liczby przetworników prądu w zależności od chwilowego zapotrzebowania energetycznego. Ponadto zastosowanie komponentów wykonanych z karborundu (SiC - węgiel krzemu) przyczyniło się do ograniczenia strat mocy, przez co uzyskano wyższą wydajność i zwiększoną efektywność energetyczną w porównaniu z konwencjonalnymi rozwiązaniami inwerterowymi.

### Technologia SiC





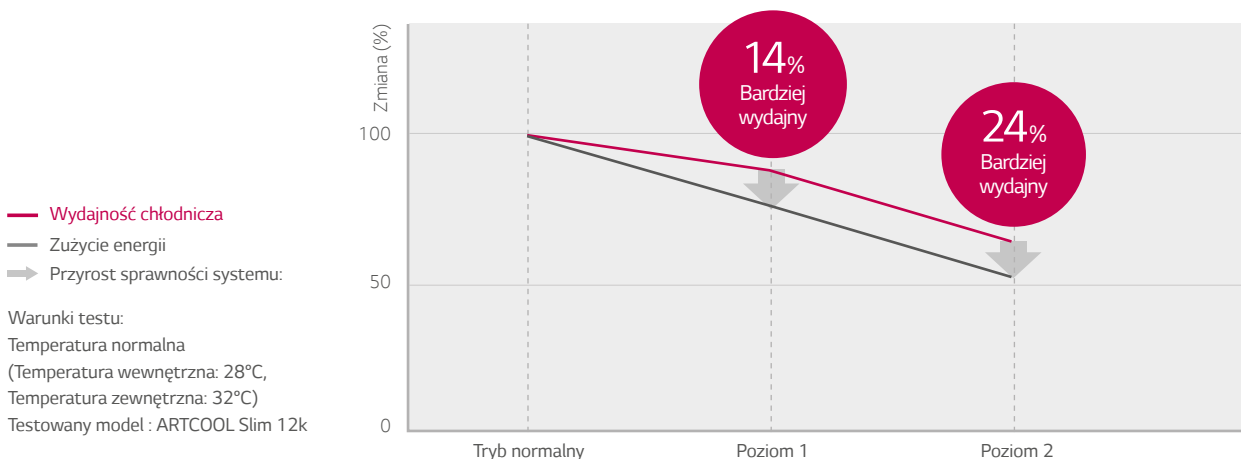
# Aktywna Kontrola Zużycia Energii

Aktywna Kontrola Zużycia Energii pozwala użytkownikowi na dostosowanie poziomu pobieranej energii dopasowując niezbędną wydajności chłodzenia, jednocześnie zmniejszając zużycie energii elektrycznej.

\* Funkcja dostępna dla modeli zgodnie ze specyfikacją.

## Idea

Funkcja Aktywnej Kontroli Zużycia Energii pozwala wybrać pobór mocy na poziomie 80% lub 60%. Zapewnia to redukcję zużycia energii w inteligentny sposób.



## Korzyści

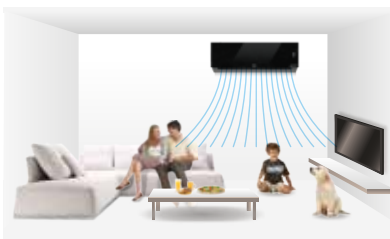
Z funkcją Aktywnej Kontroli Zużycia Energii w zależności od sytuacji i potrzeb można dowolnie kontrolować poziom zużycia energii elektrycznej.

### Tryb normalny



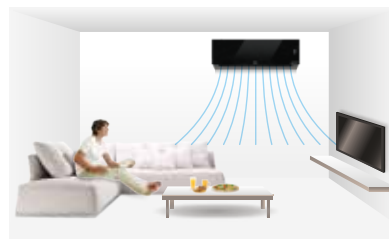
Dużo osób o wysokim stopniu aktywności.

### 1 Poziom 1



Osoby o średnim stopniu aktywności.

### 2 Poziom 2



Pojedyncze osoby z małą aktywnością.

Wygodne  
oszczędzanie  
z łatwym  
sterowaniem

## Jak to działa

Naciśnięcie przycisku funkcji Aktywnej Kontroli Zużycia Energii powoduje obniżenie maksymalnej częstotliwości pracy silnika sprężarki, co w efekcie zmniejsza zużycie energii elektrycznej.

### Tryb normalny

100% chłodzenia  
przy zużyciu 100% energii.



### 1 Jednokrotne naciśnięcie „ENERGY CONTROL”

85% chłodzenia  
przy zużyciu 74% energii.



### 2 Dwukrotne naciśnięcie „ENERGY CONTROL”

67% chłodzenia  
przy zużyciu 54% energii.



# Wyświetlacz zużycia energii

Wyświetlacz zużycia energii opracowany przez LG monitoruje poziom pobieranej energii elektrycznej. Teraz korzystając z klimatyzacji, można oszczędzać energię sprawdzając na panelu jej aktualny poziom zużycia.

\* Funkcja dostępna dla modeli zgodnie ze specyfikacją.

## Idea

### Możliwości energooszczędnej pracy klimatyzatorów inwerterowych

Zdarza się, że użytkownicy nie do końca są świadomi, jak bardzo wydajne są klimatyzatory inwerterowe. W efekcie często urządzenia pracują zbyt intensywnie w stosunku do realnych zapotrzebowań użytkownika, a poziom zużytej energii niestety znajduje odzwierciedlenie w rachunkach za energię elektryczną.



### Potrzeba kontroli zużycia energii

Dzięki inteligentnemu wyświetlaczowi zużycia energii konsument może na bieżąco kontrolować zużycie i oszczędności energii.

## Jak to działa

Po naciśnięciu przycisku na zdalnym sterowniku wyświetlacz jednostki wewnętrznej informuje o bieżącym zużyciu, dając użytkownikowi możliwość redukcji kosztów użytkowania klimatyzatora.

### Wyświetlacz wewnętrzny i zdalny sterownik



Tryb wyświetlania jednostki wewn.



Przycisk wyświetlacza zużycia energii

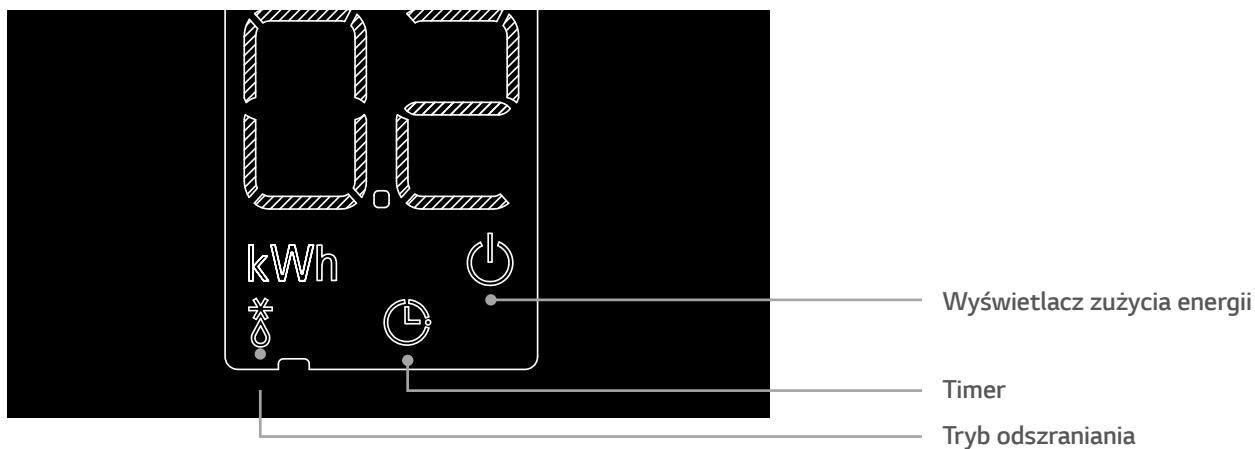
## Monitorowanie poziomu zużycia energii

### Korzyści

Jednokrotne naciśnięcie przycisku „ENERGY DISPLAY” na sterowniku bezprzewodowym powoduje wyświetlenie na wyświetlaczu jednostki wewnętrznej bieżącego zużycia energii elektrycznej. Powtórne jego naciśnięcie wyświetli wartość skumulowanego poziomu zużycia energii.

### Okno wyświetlania energii

Na środku przedniego panelu jednostki ARTCOOL Slim, po prawej stronie można wyświetlić informacje, jak poniżej.



### Tryb normalny

Wyświetla temperaturę pracy.



### 1 Wcisnąć przycisk „ENERGY DISPLAY”



### 2 Tryb wyświetlania energii

Wyświetla aktualny pobór mocy.



# Kontrola i sterowanie

Technologie LG Smart dostępne zawsze i wszędzie. Łatwy i wygodny dostęp do klimatyzatora z własnego smartfona, czy systemu BdMS.







## Wi-Fi ready

Klimatyzator można kontrolować za pomocą inteligentnych urządzeń podłączonych do internetu.



## Sterowanie centralne (PI485)

Zastosowanie płytki PI 485 w klimatyzatorach LG umożliwia ich nadrzędne, centralne zarządzanie.



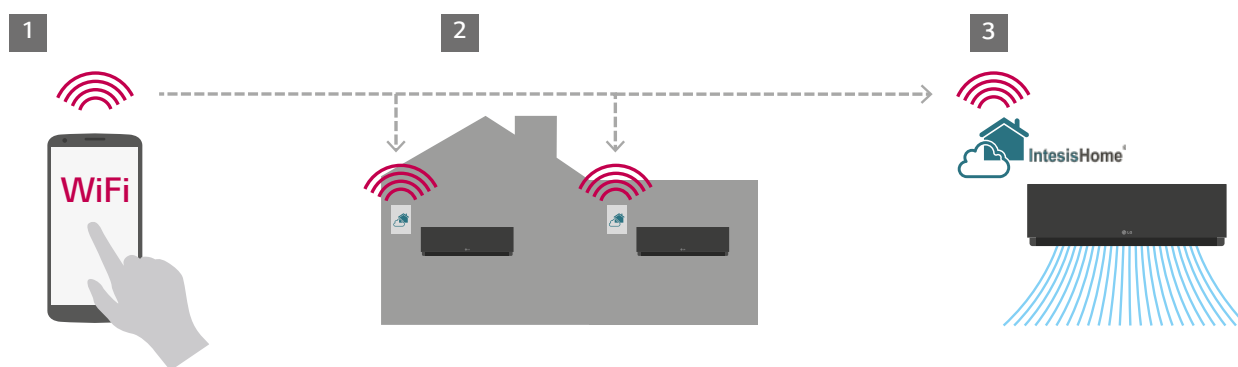


# Wi-Fi ready

Klimatyzatory można kontrolować przy użyciu inteligentnych urządzeń podłączonych do internetu, jak smartfony czy tablety (z systemem Android lub iOS). Ta zaawansowana technologia zapewnia większą wygodę użytkowania.

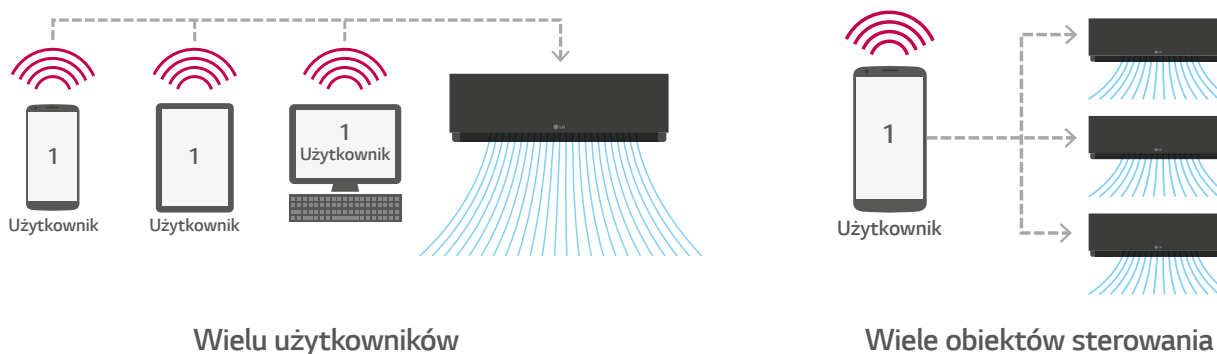
## Koncepcja Sterowanie klimatyzacją z dowolnego miejsca

Bezprzewodowe sterowanie aplikacją na smartfony lub tablety (z systemem Android lub iOS) dzięki opcjonalnej, bezprzewodowej bramce Wi-Fi, model LG-IR-WF-1.



## Korzyści Zwiększona wygoda użytkowania

Posiadając dowolne urządzenie Wi-Fi, jak laptop /smartfon, czy tablet, w dowolnym czasie za pośrednictwem połączenia bezprzewodowego można uzyskać dostęp do klimatyzatora. (Jest to funkcja opcjonalna, a moduł bezprzewodowy jest niezbędny w każdym sprzęcie).



Dostęp do klimatyzatorów z wszelkich inteligentnych urządzeń

## Jak to działa

Dzięki dedykowanej aplikacji sterowanie klimatyzatorami w dowolnym pomieszczeniu nigdy jeszcze nie było tak proste.



Włącz/Wyłącz



Ustawienie temperatury



Ustawienie trybu pracy



Ustawienie prędkości wentylatora



Regulacja nawiewu (góra/dół, prawo/lewo)



## Cicha praca jedn. wewnętrznej

Absolutna  
Cisza

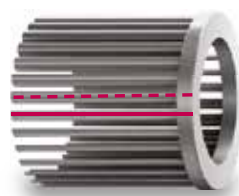
Unikalne skośne łopatki wentylatora oraz technologia silnika BLDC eliminują niepotrzebny hałas i pozwalają na sprawne działanie przy najniższym poziomie hałasu.

\* Funkcja dostępna dla modeli zgodnie ze specyfikacją.

### Jak to działa

#### 1 Unikalny ukośny wentylator

Konstrukcja ukośnych łopatek wentylatora minimalizuje zmiany ciśnienia powstającego przy kontakcie łopatek z powietrzem, dzięki czemu poziom hałasu emitowanego przez wentylator należy do najniższych na świecie.



Konwencjonalny



Ukośne łopatki

#### 2 Silnik BLDC wentylatora

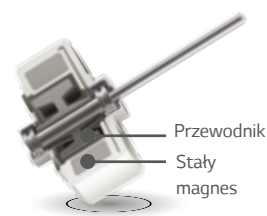
Bezszcotkowy silnik prądu stałego (BLDC), wyposażonego w potężny magnes neodymowy oraz precyzyjną kontrolę 13 poziomów prędkości zapewnia nawiew powietrza oraz wysokie ciśnienie statyczne. Hałas mechaniczny oraz zakłócenia elektryczne są dużo niższe, co umożliwia uzyskanie wysokich prędkości obrotowych.

Dokładna regulacja obrotów zapewnia 13 różnych poziomów prędkości, co wpływa na płynność pracy. Zarówno zakłócenia elektryczne, jak i hałas mechaniczny są dużo niższe, co zapewnia efektywną pracę na wysokich obrotach.



Silnik prądu zmiennego (AC)

- Niska wydajność.
- Nagrzewanie się do wys. temp.
- Utrudniona precyzyjna kontrola prędkości.

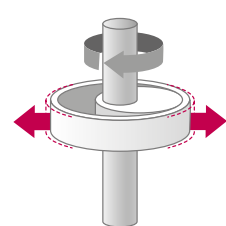
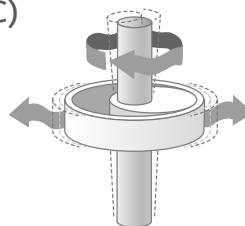


BLDC Motor

- Małe zakłócenia elektryczne i niski hałas mechaniczny.
- Długotrwała precyzyjna kontrola prędkości.

#### 3 Aktywna kontrola niskich wibracji (ALVC)

Na podstawie odchyłek prędkości oszacowuje się obciążenie w celu kompensacji niewyważenia, które jest główną przyczyną drgań i hałasu, umożliwiając pracę silnika bez wibracji przy małych prędkościach obrotowych.





## Obniżenie hałasu agregatu

Komfort snu

Funkcja cichej pracy oferuje użytkownikowi komfort idealnej ciszy dzięki redukcji szczytowego poziomu hałasu agregatu.

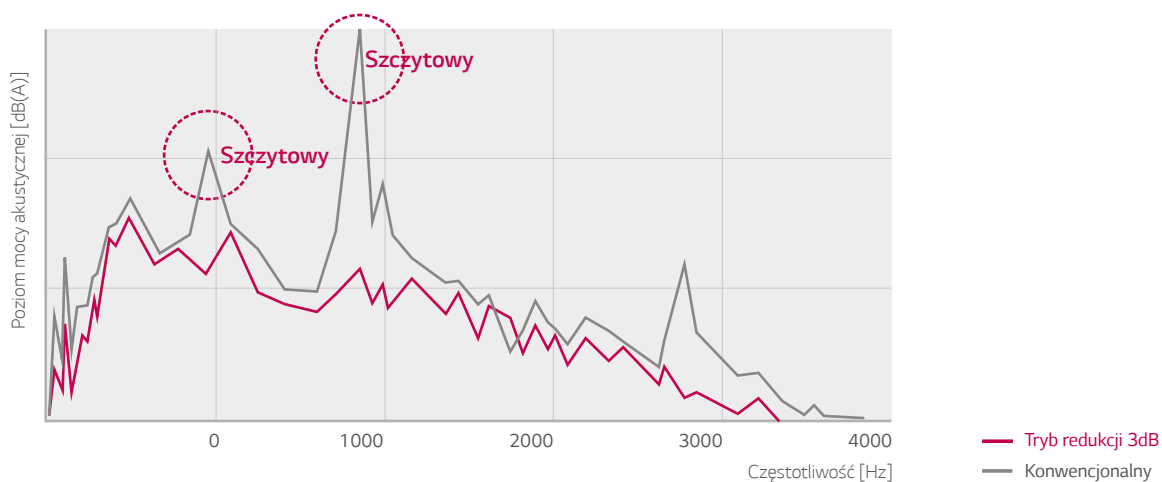
\* Funkcja dostępna dla modeli zgodnie ze specyfikacją

### Co to jest tryb cichy?

W trybie cichej pracy „SILENT” całkowity poziom hałasu jednostki zewnętrznej został zredukowany o 3dB(A).



### Porównanie emitowanego hałasu



# Zdrowe powietrze

Różne systemy filtracji, ochrona przeciwpyłowa i filtr 3M oczyszczają powietrze. Jonizator Plasmaster Plus redukuje nieprzyjemne zapachy i odświeża powietrze w pomieszczeniu czyniąc je czystym i zdrowym. Gdy klimatyzator przerywa pracę, samoczynnie się osusza utrzymując stan czystości i świeżości.



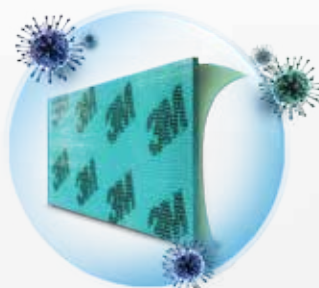
### Jonizator <sup>PLUS</sup> Plasmaster™

Jonizator Plasmaster Plus sterylizuje powietrze, a także otaczające powierzchnie czyniąc środowisko czystszy i bezpieczniejszy.



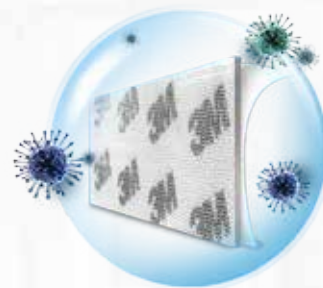
### Filtr 3M MULTI-ochrona

Zaawansowane technologie LG i 3M usuwają szkodliwe mikrocząstki, jak wirusy, bakterie i alergeny oraz zapewniają bezpieczniejsze i zdrowsze środowisko.



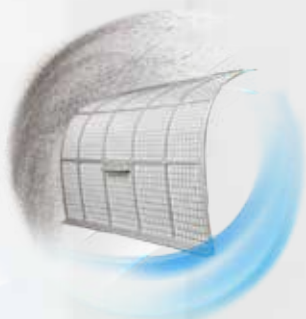
### Filtr 3M MICRO-ochrona

Filtr Mikro-ochrona marki 3M zapewnia bardzo wysoki przepływ powietrza z niskim poziomem hałasu i zbiera szkodliwe mikroskopijne substancje, jak pyłki i drobny kurz.



### Filtr antybakteryjny

Podwójny filtr ochronny przyciąga i zbiera drobiny kurzu i bakterie.



### Automatyczne oczyszczanie Plasmaster™

Wnętrze klimatyzatora jest utrzymywane w czystości dzięki osuszaniu wymiennika ciepła, a następnie ponownej sterylizacji.





Ponad 3 miliony jonów Plasmaster sterylizuje nie tylko przepływające przez klimatyzator powietrze, ale również jego bezpośrednie otoczenie, czyniąc środowisko, w którym przebywa użytkownik czystym i bezpiecznym.

\* Specyfikacje mogą się różnić w zależności od modelu.

## Idea Skuteczna sterylizacja z dezodoryzacją

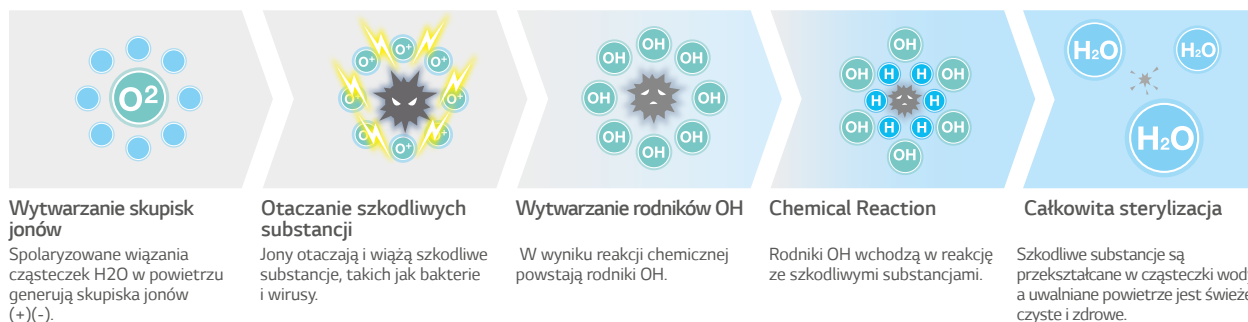
Liczba generowanych jonów wzrosła z 2 do 3 milionów. Jonizator Plasmaster Plus wytwarza 3 miliony skupisk spolaryzowanych jonów do przechwytywania i eliminacji z powietrza bakterii, wirusów i innych szkodliwych substancji oraz usuwania nieprzyjemnych zapachów unoszących się w klimatyzowanych pomieszczeniach.



## Jak to działa Efekt działania ponad 3 milionów jonów

Drobne cząstki kurzu po przechwyceniu przez pole elektryczne, zostają spalone i wyeliminowane. System oczyszczania plazmowego może eliminować mikroskopijne zanieczyszczenia i kurz. Filtr ten usuwa roztocza, kurz i sierść chroniąc użytkownika przed objawami alergii i astmy.

### Sterylizacja i dezodoryzacja

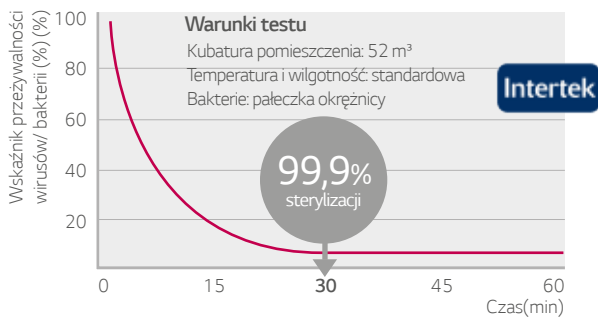




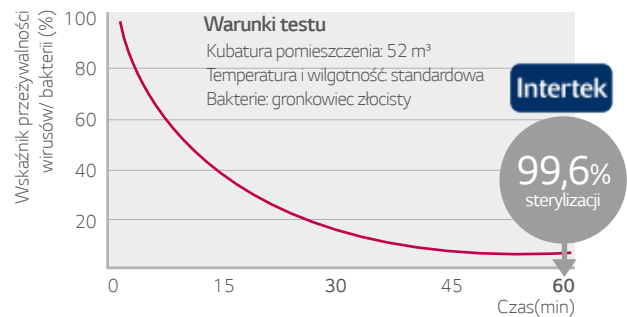
Czyste i zdrowe środowisko

## Korzyści Ocena skuteczności sterylizacji powietrza

Usunięcie ponad 99,9% bakterii okrężnicy (pałeczki okrężnicy) w 30 min.

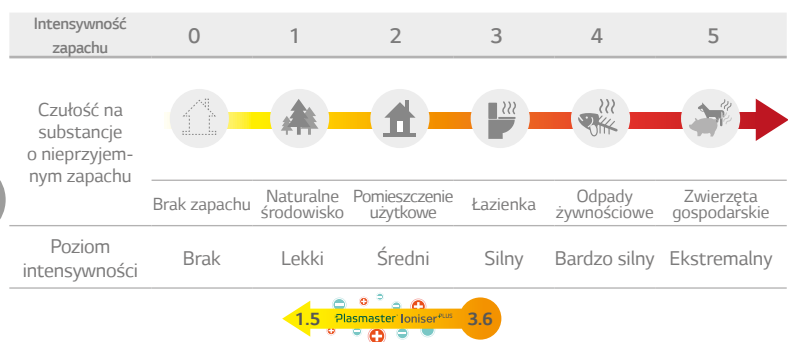
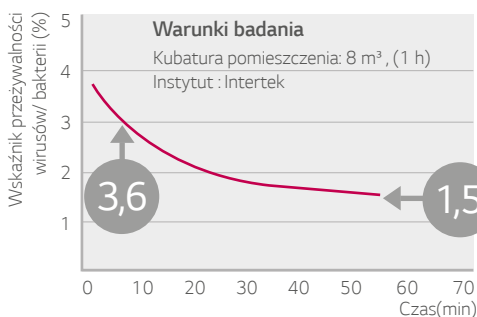


Usunięcie ponad 99,6% bakterii gronkowca (gronkowca złocistego) w 60 min.



## Zmniejszenie intensywności nieprzyjemnych zapachów w ciągu 60 minut

Zapach o intensywności 2 lub poniżej pozostaje niewyczuwalny dla człowieka, nie wywołując dyskomfortu.



Redukcja intensywności zapachów 3,6 → 1,5

Zapachy unoszące się w pomieszczeniu oraz znajdujące się w zastonach i na ubraniach.

## Certyfikaty

Jonizator LG wykazał się skuteczną sterylizacją.

Certyfikaty	Instytut
Potwierdzenie funkcji antybakteryjnej Jonizatora Plasmaster Plus / Plasmaster	Intertek
Potwierdzenie odświeżających właściwości Jonizatora Plasmaster Plus / Plasmaster	
Raport z badań sterylizacji jonizatorem	Japońskie Narodowe Centrum Medyczne w Sendai

# Filtr 3M MULTI-ochrona

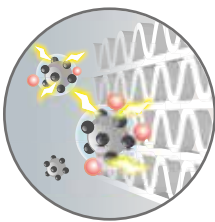
Zaawansowane technologie firm 3M i LG w dziedzinie filtracji powietrza pozwoliło stworzyć filtr 3M MULTI-ochrona, zapewniający ochronę przed szkodliwym działaniem mikrocząsteczek kurzu, w tym wirusów, bakterii i alergenów, czyniąc środowisko naturalne bezpieczniejszym i zdrowszym.

\* Specyfikacje mogą się różnić w zależności od modelu.

## Koncepcja Eliminacja szkodliwych substancji mikroskopowych

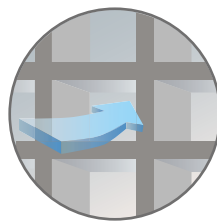
Unikalna substancja antybakteryjna i antyalergiczna LG pokrywająca wysokowydajny, o niskich stratach ciśnienia filtr 3M, zapewnia skuteczne oczyszczanie powietrza z alergenów, wirusów, bakterii i grzybów.

### 1 Technologia 3M



#### Filtr elektrostatyczny

Powierzchni filtra jest ładowana elektrostatycznie. Powstałe pole elektrostatyczne zwiększa zdolności zbierania kurzu.



#### Struktura otwartych kanałów

Powierzchnia filtra składająca się z warstw kanałów zwiększa zdolność zbierania cząstek kurzu oraz zapewnia jedynie niewielki spadek ciśnienia przepływającego powietrza, zachowując nominalną wydajność chłodniczą.

### 2 Technologia LG

Patent LG na technologię sterylizacji/ antyalergiczną.



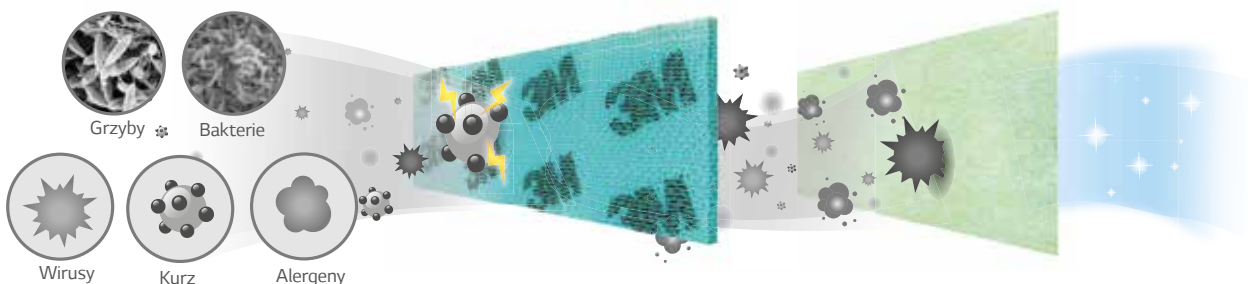
#### Enzymy antyalergiczne



#### Bakterie Lactobacillus uzyskane z kimchi

## Jak to działa

Filtr ochronny Multi przechwytuje kurz, wirusy i alergeny silnym ładunkiem elektrostatycznym i dezaktywuje je za pomocą unikalnych substancji antybakteryjnych i antyalergicznych, którymi pokryty jest filtr.



1 Kurz, wirusy, bakterie, grzyby i alergeny znajdują się w powietrzu są zasysane przez pracujący klimatyzator.

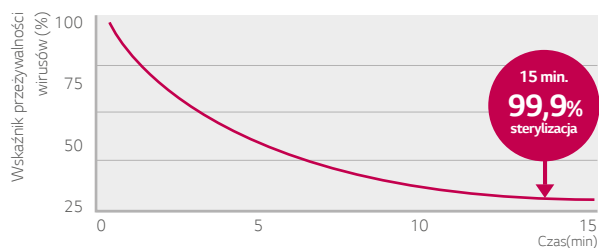
2 Filtr 3M przechwytuje cząsteczki kurzu z powietrza.

3 Oczyszczanie powietrza poprzez dezaktywację wirusów, bakterii, grzybów i alergenów.

**Eliminacja  
99,9% wirusów,  
alergenów  
i bakterii**

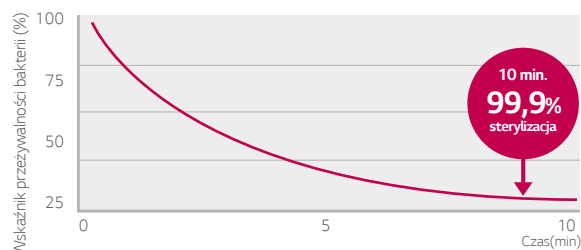
## Korzyści Eliminacja wirusów i alergenów

### Test eliminacji wirusów



Wirusy wywołują u ludzi przeziębienie, grypę, odrę, ospę wietrzną, ospę i inne infekcje, a przenoszone są na skórze dłoni, twarzy czy w płynach organicznych (np. w kropelkach śliny uwalnianej do otoczenia podczas kaszlu).

### Test eliminacji bakterii:



Bakterie są to mikroorganizmy, zwykle niedostrzegalne ze względu na swój mały rozmiar, które powodują zatrucia pokarmowe, bakteryjne zapalenia płuc, choroby skóry, gruźlicy, cholery itp. Bakterie żyją w otoczeniu domowym, a większość ludzi przebywa w ich zasięgu występowania.

## Test eliminacji grzybów: skala klasyfikacji rozwoju drobnoustrojów

Skala oceny wzrostu bakterii	1. Klasy	2. Klasy	3. Klasy	4. Klasy
% próbek pokrytych grzybami	0-10%	10-30%	30-60%	Over 60%

Testowane grzyby: Kropidlak czarny

## Certyfikaty

	Drobnoustroje	Instytut Badawczy
Bakterie	Gronkowiec złocisty ATCC 6538 P	Centrum Badań Biologicznych JSTIIF (Japan Synthetic Textile Inspection Institute Foundation)
	Pałeczki okrężnicy (E.coli) NBRC 3301	Centrum Badań Biologicznych JSTIIF (Japan Synthetic Textile Inspection Institute Foundation)
	Pałeczki legionellozy (ATCC33152 SG1)	Centrum Badawcze Nauk o Środowisku w Kitasato (Japonia)
	Gronkowiec złocisty MRSA (IID 1677)	Centrum Badawcze Nauk o Środowisku w Kitasato (Japonia)

	Drobnoustroje	Instytut Badawczy
Grzyby	Kropidlak czarny ATCC 9642 Czuprynika kulista ATCC 6205 Penicillium Pinophilum ATCC 11797 Gliocladium Virens Aureobasidium Pullulans ATCC 15233	FITI (Intertek Norma ASTM G21-96) Lab. Nauk Rolniczych (Chiny)
	Aspergillus Niger ATCC 6275	KATRI (AATCC 30, TEST 3 (1999))

	Drobnoustroje	Institute
Virus	Wirus pandemiczny grypy A (H1N1)	Narodowy Instytut Higieny i Epidemiologii (Wietnam)
	Wirus grypy A (H1N1)	Centrum Badawcze Nauk o Środowisku w Kitasato (Japonia)
	Wirus grypy ptasiej (H5N1)	SCHOOL OF VETERINARY MEDICINE BOGOR INSTITUTE OF AGRICULTURE (Indonezja)
	Wirus grypy ptasiej (NIBRG-14, H5N1)	Retroscreen Virology (W. Brytania)
Allergy	Wirus grypy ptasiej (H5N1)	Agriculture Science Lab. (Chiny)
	Pozostałości roztoczy kurzu domowego	British Allergy Foundation (W. Brytania)

# Filtr 3M MICRO-ochrona

Filtr 3M MICRO-ochrona, dzięki ładunkom elektrostatycznym na swojej powierzchni eliminuje z powietrza mniejsze cząsteczki kurzu i inne mikroskopijnej wielkości szkodliwe substancje, wywołujące choroby układu oddechowego.

\* Specyfikacje mogą się różnić w zależności od modelu.

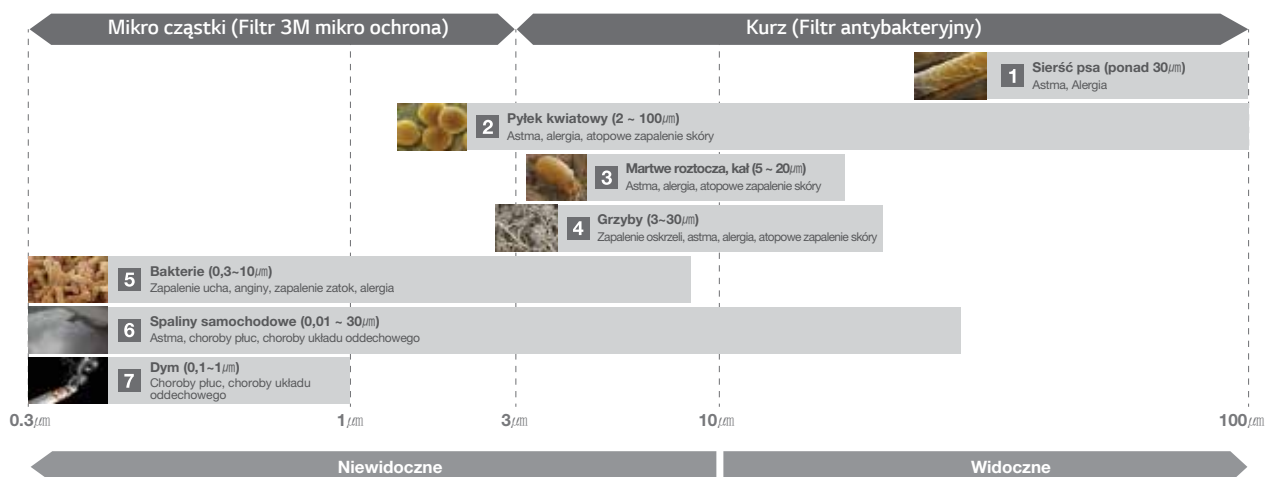
## Idea

Liczbę zgonów na skutek oddziaływania wewnętrznego szkodliwych mikro cząstek szacuje się na około 2 800 000. (wg. raportu Światowej Organizacji Zdrowia WHO, 2000)

- Rodzaje szkodliwych mikro cząstek to wirusy, bakterie, dym i grzyby.
- Z uwagi na to, że wielkość szkodliwych cząstek w powietrzu maleje, możliwość wystąpienia astmy i chorób płuc niebezpiecznie wzrasta.



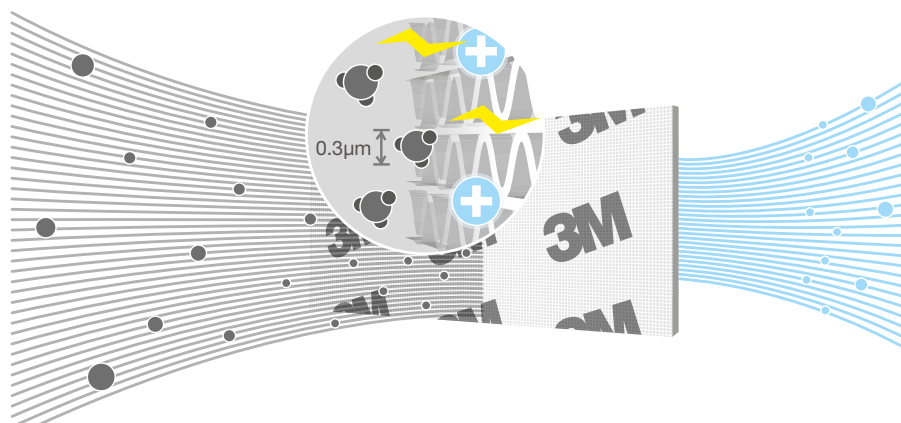
## Choroby wewnętrzne układu oddechowego i alergeny



99%  
sterylizacja  
mikroskopijnych  
substancji

## Jak to działa Filtr 3M MICRO-ochrona

Szkodliwe substancje mikroskopijnej wielkości  $0,3\mu\text{m}$  są przechwytywane na powierzchni filtra dzięki ładunkom elektrostatycznym.



### Struktura otwartych kanałów

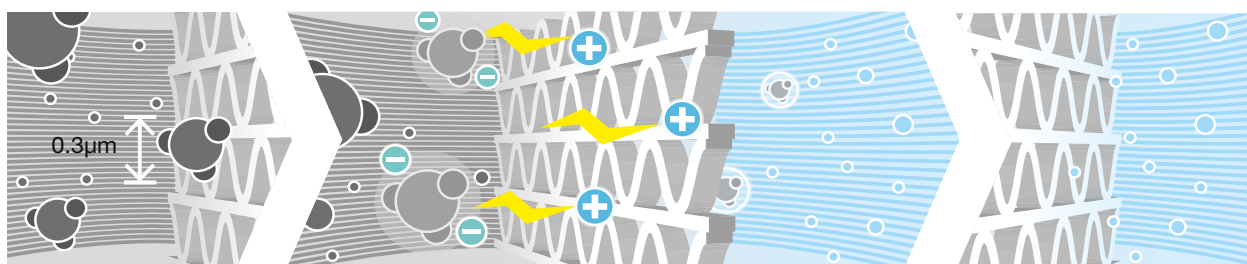
Filter's surface is composed of channel type level to increase capacity for dust collection and low pressure's loss, so it doesn't decrease air volume and maintain cooling performance.

### Mikrostruktura powierzchni

Zwiększona skuteczność przechwytywania szkodliwych substancji dzięki warstwowej budowie powierzchni filtra.

### Elektrostatyczność

Powierzchni filtra jest ładowana elektrostatycznie. Powstałe pole elektrostatyczne zwiększa zdolności zbierania kurzu.



1 Mikrocząsteczki kurzu są przechwytywane przez filtr.

2 Filtr 3M MICRO-ochrona otacza ujemnymi jonami cząsteczki kurzu i je eliminuje.

3 Uwalnianie oczyszczonego powietrza.



## Filtr antybakteryjny

Struktura wstępnego filtra antybakteryjnego przyciąga i zbiera drobiny kurzu i bakterie.

Ochrona przed kurzem i bakteriami



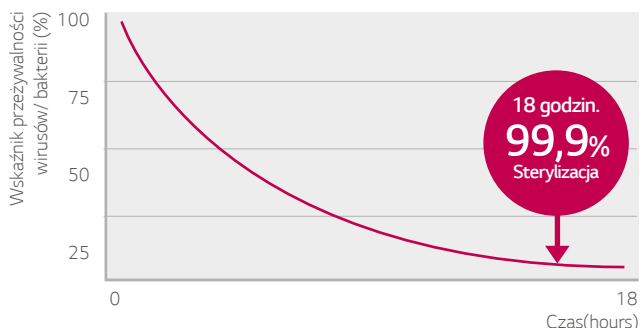
### Idea Usuwanie kurzu i bakterii

Podwójny filtr ochronny jest elementem pierwszego etapu oczyszczania powietrza. Zadaniem jego jest filtracja cząsteczek kurzu o wielkości powyżej 10µm, a następnie eliminacja przechwyconych w ten sposób bakterii



### Certyfikaty

#### Bacteria Removal Test



Fiti



### Dodatkowe korzyści

Łatwy do wyczyszczenia podwójny filtr ochronny z pokryciem eliminującym bakterie przechwytyje większe cząstki kurzu i innych zanieczyszczeń o wielkości powyżej 10µm.

#### Prosty demontaż

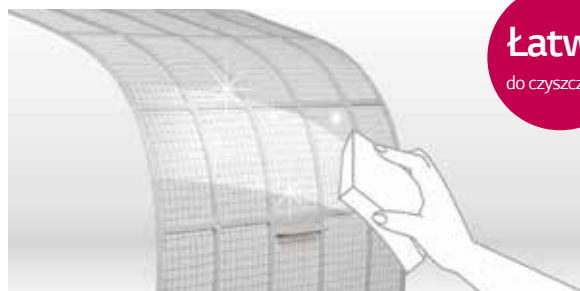
Po podniesieniu przedniego panela wystarczy unieść filtr do góry aby w całości go wysunąć.



Łatwy do wyjęcia

#### Łatwość czyszczenia

Łatwy w czyszczeniu filtr. Specjalnie zaprojektowany filtr jest łatwy do wyczyszczenia, a czas jego użytkowania został znacznie wydłużony.



Łatwy do czyszczenia



## Automatyczne oczyszczanie Plasmaster™

Wnętrze klimatyzatora jest utrzymywane w czystości dzięki osuszaniu wymiennika ciepła, a następnie ponownej sterylizacji.

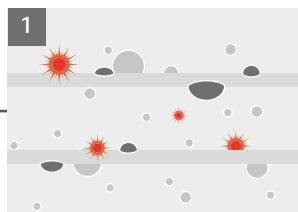
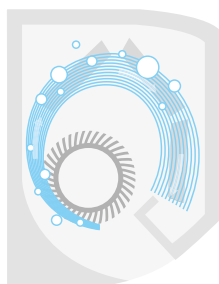
\* Specyfikacje mogą się różnić w zależności od modelu.

Klimatyzator wolny od bakterii

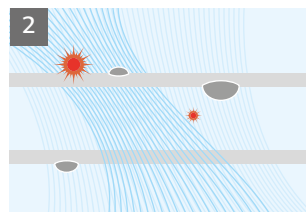


### Idea Utrzymanie czystości i sterylności wymiennika ciepła

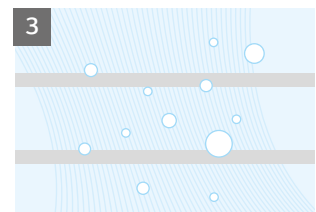
Funkcja kompleksowego automatycznego oczyszczania zapobiega rozwojowi bakterii i pleśni w wymienniku ciepła, zapewniając użytkownikowi przyjemniejsze i bardziej komfortowe otoczenie.



1 Po wyłączeniu klimatyzatora na wymienniku ciepła osadzają się bakterie i pleśń. W wyniku dużej wilgotności zaczynają się pomnażać.



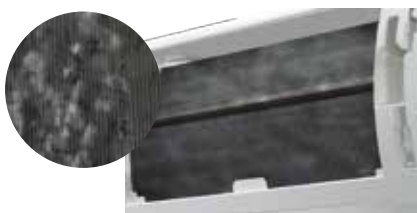
2 Funkcja automatycznego oczyszczania osusza mokry wymiennik ciepła eliminując wilgoć wraz z bakteriami i pleśnią.



3 Wyszuszony wymiennik ciepła zatrzymuje rozwój bakterii i pleśni, przy tym eliminując nieprzyjemny zapach.

### Brak funkcji automatycznego czyszczenia

The main causes of odor within air conditioners are mold and bacteria growing in the heat exchanger, which breed when the heat exchanger is wet.



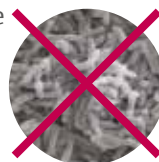
### Aktywowana funkcja automatycznego czyszczenia

Funkcja automatycznego czyszczenia osusza mokry wymiennik ciepła, zapobiegając powstawaniu bakterii i pleśni. W ten sposób chroni użytkownika przed dolegliwością częstego czyszczenia i dezynfekcji.



### Korzyści Korzystanie z klimatyzacji bez obawy o zdrowie i bez przykrych zapachów.

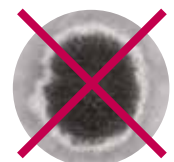
Automatyczne czyszczenie zapewnia nam czyste powietrze poprzez eliminację bakterii, pleśni i zapachów, które mogłyby gromadzić się wewnątrz jednostki.



Likwidacja bakterii



Likwidacja zapachu



Likwidacja pleśni

# Optymalizacja nawiewu

Strumień chłodnego (lub ciepłego) powietrza dociera do wszystkich zakamarków pomieszczenia zapewniając komfort użytkownika w całej użytkowanej przestrzeni.







### Funkcja Jet Cool

Klimatyzatory LG zapewniają optymalny nawiew powietrza z dużą prędkością, co umożliwia szybsze schłodzenie pomieszczenia oraz równomierne rozprowadzenie powietrza we wszystkich kierunkach.



### Kierunkowy nawiew

Chłodne powietrze rozchodzi się we wszystkich kierunkach i dociera do każdego miejsca pokoju bez względu na to, gdzie jest zainstalowany klimatyzator



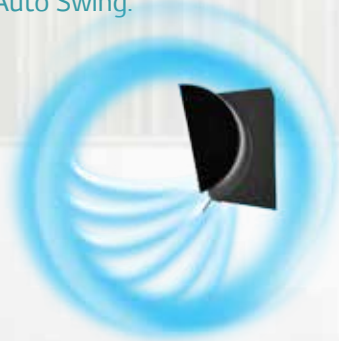
### Delikatny dedykowany nawiew

Delikatny nawiew zapewnia zdrowe chłodzenie i ogrzewanie pomieszczenia. Dzięki nowej funkcji 1 Touch Soft Air powietrze jest rozprowadzane w sposób delikatny i komfortowy.



### 6-stopniowe sterowanie nawiewem w pionie

Regulacja kierunku wypływu powietrza w pionie posiada 6 ustawień z pełną obsługą funkcji Auto Swing.



### 5-stopniowe sterowanie nawiewem w poziomie

Regulacja kierunku wypływu powietrza w poziomie posiada 5 ustawień z pełną obsługą funkcji Auto Swing.





## Funkcja Jet Cool

Szybkie schłodzenie w 30 minut

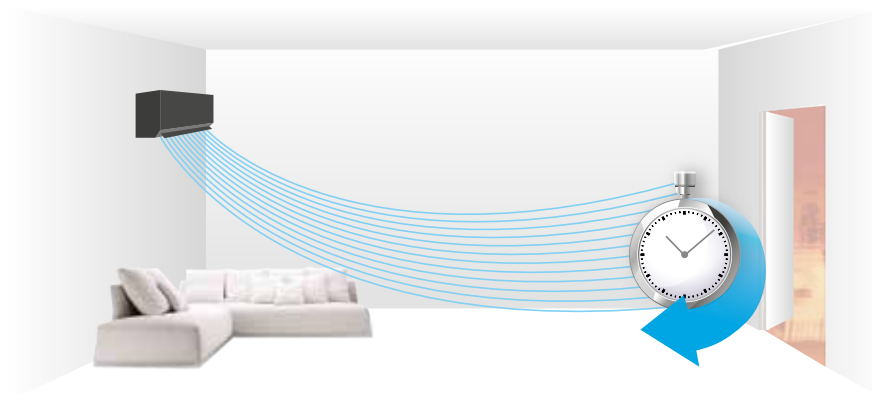


Dla klimatyzatora istotna jest możliwość schłodzenia pomieszczenia w krótkim okresie czasu.

\* Specyfikacje mogą się różnić w zależności od modelu.

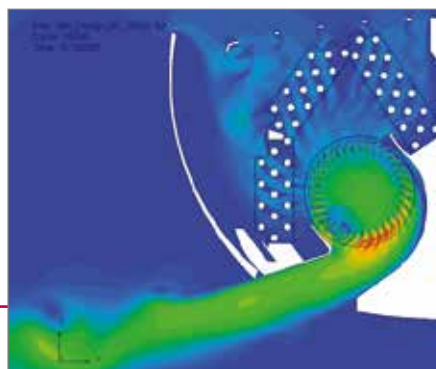
## Szybkie chłodzenie pomieszczeń

Klimatyzatory z funkcją Jet Cool uzyskują zadaną temperaturę 3 razy szybciej niż pozostałe klimatyzatory. Zoptymalizowana konstrukcja wylotu powietrza zwiększa o 20% sprawność cyrkulacji powietrza w pomieszczeniu.



## Większa wydajność

Dzięki redukcji zawirowań zmniejszających przepływ powietrza oraz poprzez zwiększenie średnicy wentylatora, ilość nawiewanego powietrza zwiększyła się do 15,5 m<sup>3</sup>/min.





## Kierunkowy nawiew

Optymalny nawiew w każdym miejscu

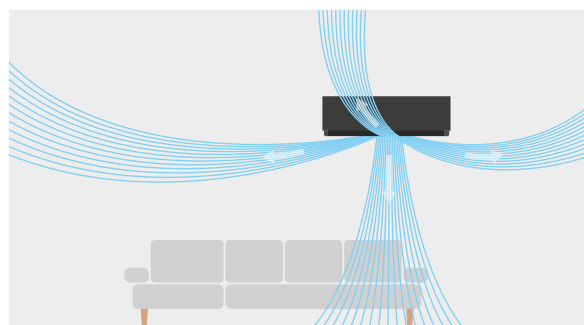
Chłodne powietrze musi rozchodzić się we wszystkich kierunkach i dotrzeć do każdego zakątka pokoju bez względu na to, gdzie jest zainstalowany klimatyzator.



### Jak to działa

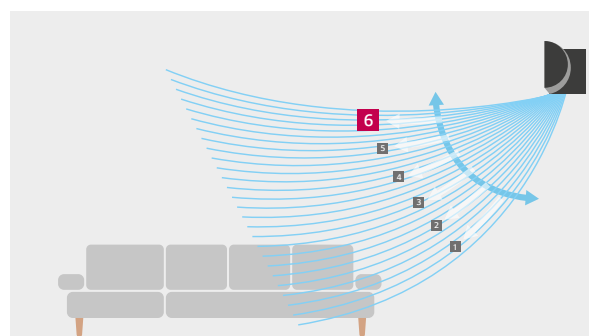
#### 4-kierunkowy Auto swing (łatwa kontrola nawiewu)

Funkcja 4-kierunkowego nawiewu Auto Swing rozprasza chłodne powietrze szybko i wydajnie we wszystkich kierunkach.



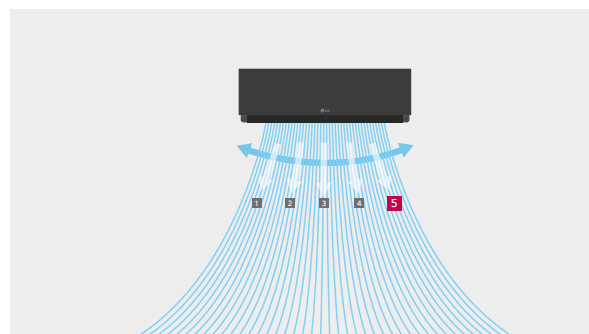
#### 6-stopniowe sterowanie nawiewem w pionie

Regulacja kierunku wypływu powietrza w pionie posiada 6 ustawień z pełną obsługą funkcji Auto Swing. Funkcja ta znacznie przyspiesza schładzanie określonych obszarów.



#### 5-stopniowe sterowanie nawiewem w poziomie

Regulacja kierunku wypływu powietrza w poziomie posiada 5 ustawień z pełną obsługą funkcji Auto Swing. Ta funkcja umożliwia również schłodzenie określonych obszarów w bardzo krótkim okresie czasu.





# Delikatny dedykowany nawiew

Dzięki nowej funkcji 1 Touch Soft Air powietrze w pomieszczeniach jest rozprowadzane w sposób delikatny i komfortowy. Automatyczna regulacja nachylenia żaluzji zapewnia idealne dobranie kąta nawiewu i objętości powietrza.

## Idea Zoptymalizowany przepływ powietrza dzięki ustawieniu żaluzji

Przycisk "1TOUCH SOFT AIR" umożliwia uzyskanie doskonałego, delikatnego nawiewu powietrza przy chłodzeniu i ogrzewaniu. Jednokrotne jego naciśnięcie ustawia żaluzje w położeniu wysokim, a jego naciśnięcie powtórne ustawia żaluzje w położeniu niskim.

### 1 Jednokrotne naciśnięcie przycisku „1TOUCH SOFT AIR”

- Ustawia kąt nachylenia żaluzji w najwyższej pozycji.
- Można cieszyć się chłodzeniem i ogrzewaniem bez nieprzyjemnego bezpośredniego nawiewu.
- Zoptymalizowane dla delikatnego nawiewu chłodnego powietrza.



### 2 Dwukrotne naciśnięcie przycisku „1TOUCH SOFT AIR”

- Ustawia kąt nachylenia żaluzji w najniższej pozycji.
- Można cieszyć się chłodzeniem i ogrzewaniem bez nieprzyjemnego bezpośredniego nawiewu.
- Zoptymalizowane dla delikatnego nawiewu ciepłego powietrza.



Komfortowy  
nawiew dzięki  
perfekcyjnemu  
ustawieniu  
żaluzji



## Jak to działa

Funkcja delikatnego nawiewu ustawia żaluzje w zaprogramowanej pozycji, w której strumień powietrza jest odchylany tak, aby nie obejmował bezpośrednio osób przebywających w pomieszczeniu.

### 1 Panel sterowania



### 2 Ekran wyświetlacza



Przycisk „1 TOUCH SOFT AIR”  
został naciśnięty 1 raz.



Przycisk „1 TOUCH SOFT AIR”  
został naciśnięty 2 razy.

## Korzyści

### 1 Wygodne sterowanie

Jedno dotknięcie przycisku automatycznie dostosowuje komfortowy tryb nawiewu. Wygodna obsługa z pewnością spełnia oczekiwania użytkowników.

### 2 Przyjemne i zdrowe powietrze

Klimatyzator działa w sposób zapobiegający gwałtownemu obniżeniu temperatury ciała, zapewniając jednocześnie zdrowe i przyjemne warunki otoczenia.



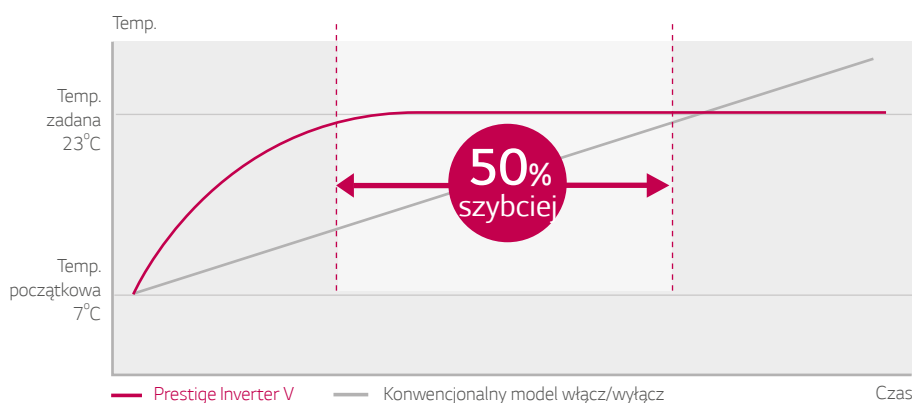


# Skuteczne ogrzewanie

Klimatyzatory pokojowe LG są w stanie ogrzać w krótszym czasie większe pomieszczenia, zapewniając użytkownikowi komfortowe warunki, a jednocześnie zużywając przy tym mniej energii.

## Idea Skuteczny sposób na szybkie ogrzanie pomieszczenia

Szybkie ogrzanie pomieszczenia jest możliwe poprzez osiągnięcie zadanej temperatury w krótszym czasie.

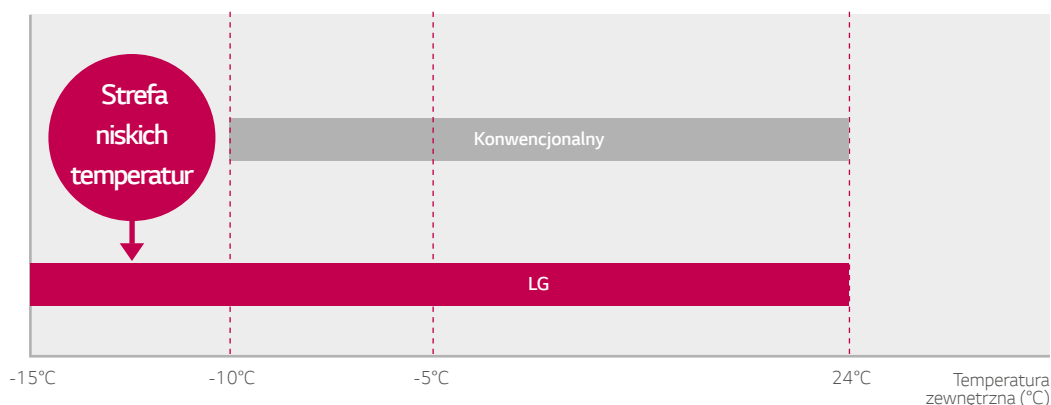


Osiągnięcie zadanej temperatury jest 6,3 razy szybsze niż w przypadku klimatyzatorów konwencjonalnych.

Warunki testu	
Temperatura zewn.	7°C
Temperatura wewn.	12°C
Temperatura zadana	20°C
Tryb nawiewu powietrza	Silny

## Szeroki zakres pracy

Klimatyzatory inwerterowe LG pracują w trybie ogrzewania skutecznie i wydajnie również przy niskich temperaturach zewnętrznych.



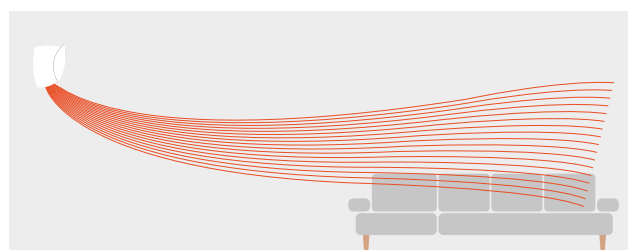
Optymalne  
i wydajne  
ogrzewanie



## Jak to działa

### Optymalizacja nawiewu ciepłego powietrza

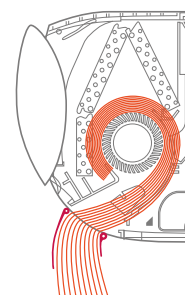
Nowe, większe wentylatory firmy LG charakteryzują się zwiększonym zasięgiem nawiewu. Oznacza to wydajne i skuteczne ogrzewanie, które sprawia, że szybciej odczujemy ciepło w pomieszczeniu.



### Nawiew powietrza w pionie

Podczas ogrzewania żaluzje wylotu powietrza kierują je w dół, aby w pomieszczeniu utrzymać przyjemną i jednolitą temperaturę.

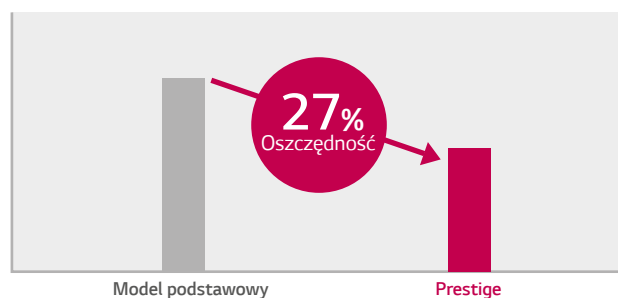
70°  
Kąt nawiewu  
powietrza  
w pionie



### Oszczędność energii

Urządzenia wyposażone w pompę ciepła spotkały się z dużym zainteresowaniem ze względu na korzyści płynące z oszczędności energii. Rzeczywiście, inwerterowe pompy ciepła charakteryzują się znacznie wyższym stopniem wydajności energetycznej niż urządzenia konwencjonalne ze sprężarkami o stałej wydajności.

Szacowane roczne zużycie energii elektrycznej na podstawie przeciętnego europejskiego zapotrzebowania na ogrzewanie, w oparciu o współczynniki SEER / SCOP. (Ogrzewanie, średnia powierzchnia: 1400 godzin)





# Łatwa i szybka instalacja

Klimatyzatory LG zostały tak zaprojektowane, aby ich montaż przebiegał szybko i sprawnie. Niezależnie od warunków otoczenia oraz liczby osób zajmujących się instalacją, czas instalacji urządzeń klimatyzacyjnych LG został znacznie zredukowany.

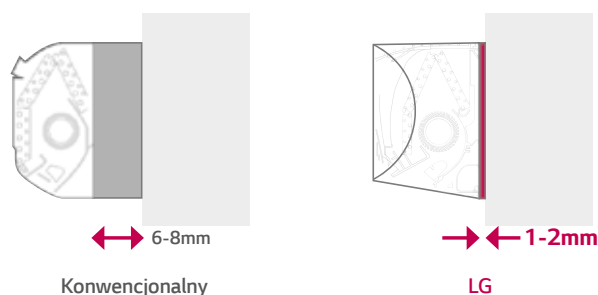
\* Specyfikacje mogą się różnić w zależności od modelu.

## Przemysłane wykonanie

Kompaktowa obudowa zwiększa wewnętrzną przestrzeń montażową, osłaniając elementy przyłączeniowe i zapewniając czysty, schludny wygląd.

\* Więcej miejsca wewnątrz klimatyzatora na ułożenie rur przyłączeniowych i instalację skroplin.

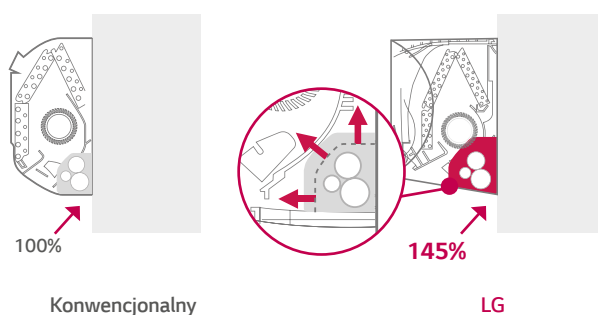
\* Głębsza obudowa zwiększa przestrzeń montażową.



## Większa przestrzeń instalacyjna

Większa przestrzeń na orurowanie chłodnicze, w porównaniu z klimatyzatorami innych firm, ułatwia instalację urządzenia oraz osłania części montażowe, zwiększając w ten sposób estetykę montażu.

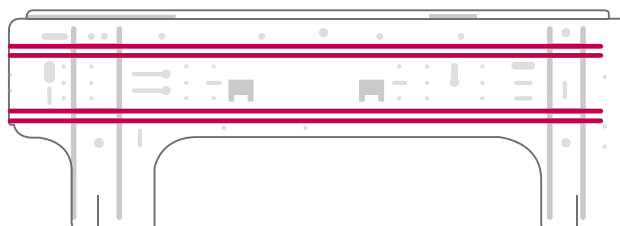
\* Dla ułatwienia montażu przestrzeń na orurowanie zwiększono o 45% w stosunku do poprzednich klimatyzatorów.



## Udoskonalona płyta montażowa

Udoskonalona większa płyta montażowa LG skraca czas instalacji.

\* W celu ułatwienia montażu bez instrukcji instalacji, wskazówki montażowe są również wytłoczone na samej płycie.





## Sprawna instalacja

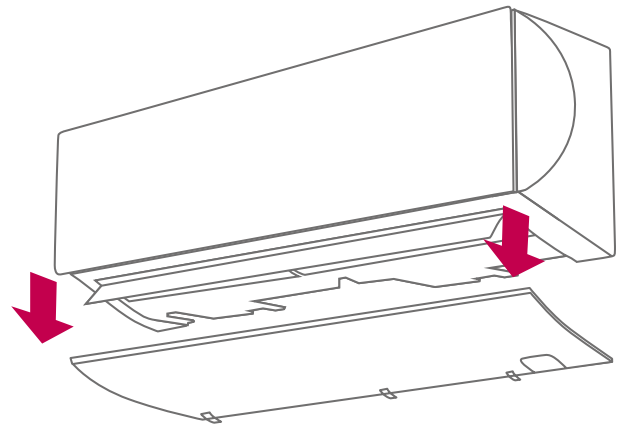


### Zdejmowana dolna pokrywa obudowy

W celu ułatwienia instalacji oraz zapewnienia dostępu serwisowego, dolna pokrywa klimatyzatora jest zdejmowana

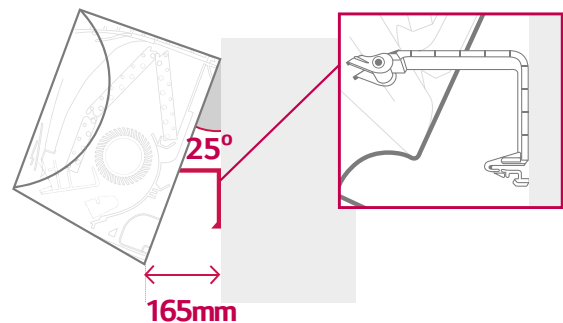
\* Przy wykorzystaniu opatentowanych narzędzi LG, instalacja może być wykonana przez jedną osobę.

\* Dzięki zdejmowanej dolnej pokrywie jednostki nie ma potrzeby demontażu urządzenia.



### Wspornik instalacyjny

Dla ułatwienia montażu, wspornik instalacyjny tworzy wystarczającą przestrzeń pomiędzy ścianą, a klimatyzatorem. Dzięki temu wspornikowi montaż lub serwis urządzenia może być wykonany tylko przez jednego pracownika.



# Deluxe Sirius

**INVERTER V**

## Minimalistyczny design z wielkimi możliwościami

Wzmocnienie podstawowych elementów sprawia,  
że zaawansowana technologia LG po raz kolejny  
przewodzi wśród klimatyzatorów pokojowych.

LG RAC, lider klimatyzacji z zaawansowaną technologią inwerterową, wskazuje teraz przyszłość klimatyzatorów pokojowych. Przedstawia nową generację, Deluxe Sirius Inverter V. Kompaktowe rozmiary, wysoka wydajność chłodzenia w minimalistycznym stylu oferują wielką efektywność i wygodę. Najistotniejsze elementy klimatyzatora Deluxe Sirius Inverter V charakteryzują się coraz większym zaawansowaniem technologicznym LG.



## Większa wydajność

---

### Najwyższa wydajność energetyczna

- Wysokowydajna sprężarka
- Wymiennik ciepła o dużej gęstości
- Doładowany napęd bezpośredni



## Potężny nawiew

---

### Wysoka wydajność chłodzenia

- Wysokociśnieniowy wentylator łopatkowy
- Duże śmigło o wysokiej wydajności
- Imponujący zasięg nawiewu (9m)



## Stylowy design

---

### Wysoka efektywność energetyczna

- Łatwo wysuwany filtr powietrza
- Zwarta konstrukcja
- Większy magiczny wyświetlacz
- Łatwa i szybka instalacja





# Najwyższa wydajność energetyczna

Zastosowanie w klimatyzatorach pokojowych LG wymiennika ciepła o wysokiej gęstości i doładowania napędu bezpośredniego polepszyło parametry sprężarki i wydajność grzewczą. Dzięki czemu osiągnięcie wysokiej klasy efektywności energetycznej A++ zarówno dla chłodzenia i ogrzewania stało się realne.

## Najwyższa wydajność energetyczna

Rewolucyjna technologia inwerterowa LG zapewnia najwyższą wydajność, cichą pracę oraz redukcję zużycia energii elektrycznej aż do 28%. Dzięki efektywności energetycznej światowej klasy użytkownik uzyskuje komfortowe otoczenie przy jednoczesnych oszczędnościach energii.



\* W oparciu o porównanie wskaźnika zużycia energii dla E09EK z 2013 i D09CM z 2015 roku.

## Wysokowydajna sprężarka

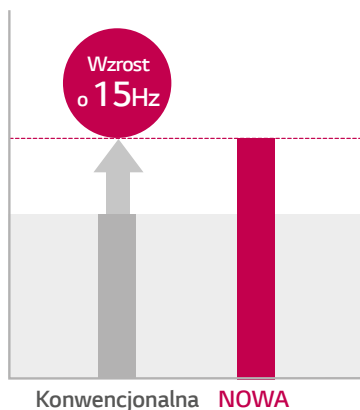
### 1 Poprawa efektywności

Efektywność energetyczna sprężarki:  
EER 11,3 --- 11,6 (wzrost o 2,6%)



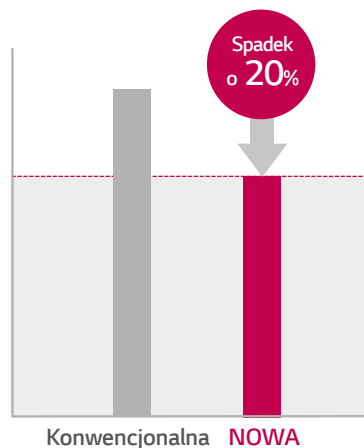
### 2 Moment obrotowy

Oczekiwany zakres roboczy  
(15-35Hz --- 12-47Hz)



### 3 Sprężarka o małych wibracjach

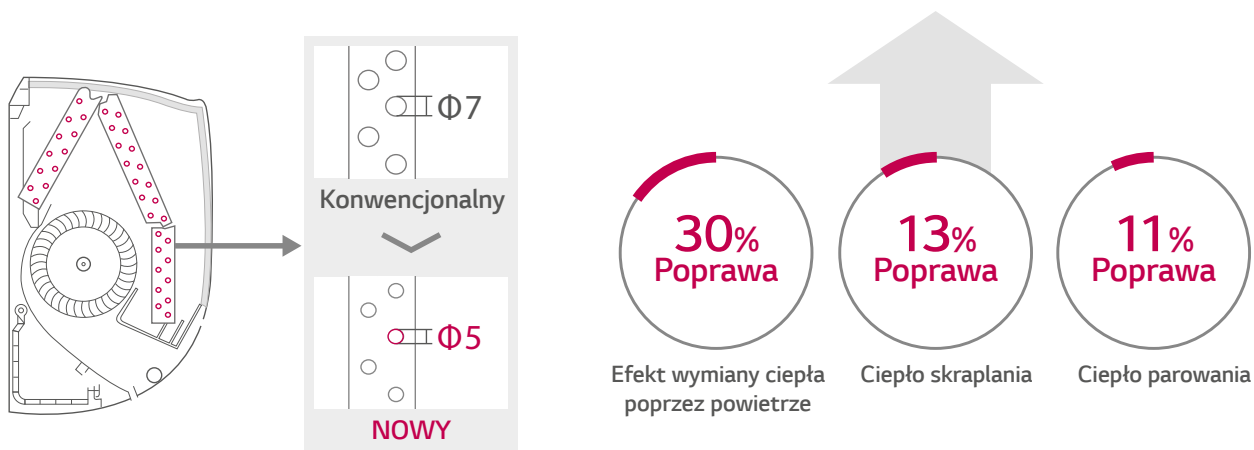
Zmniejszenie drgań (o 20%).



Wysoka efektywność energetyczna ogrzewania i chłodzenia

## Wymiennik ciepła o dużej gęstości

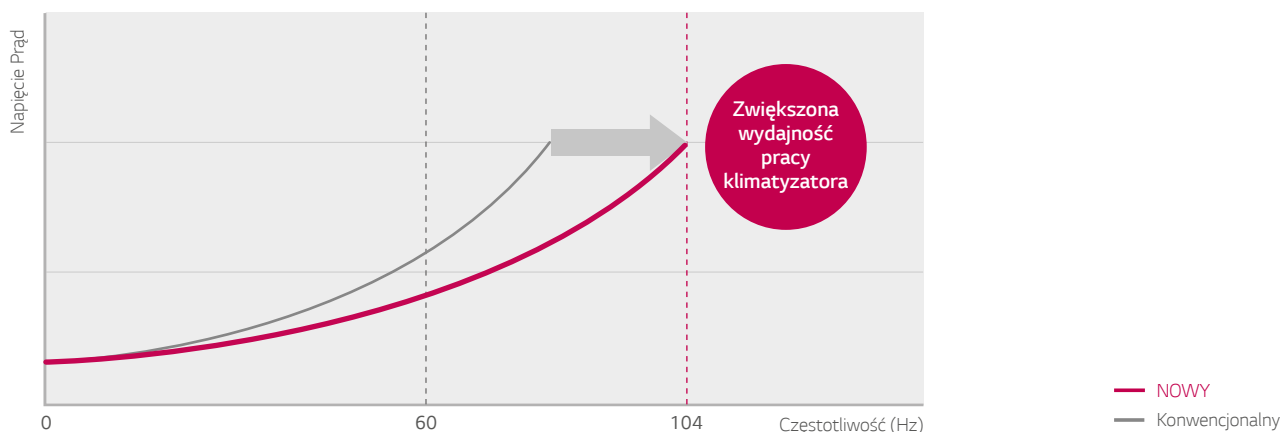
Wymiennik ciepła o dużej gęstości orurowania wpływa na wysoki wskaźnik efektywności energetycznej chłodzenia i ogrzewania, redukując do kompaktowych rozmiarów jednostki wewnętrznej.



Wymiennik ciepła o wysokiej wydajności (średnice rurek Ø5mm)

## Doładowany napęd bezpośredni sprężarki

Zwiększono napięcie krokowe wykorzystywane do sterowania sprężarką klimatyzatora, w wyniku czego przy tym samym napięciu prądu zwiększyły się osiągi napędu.





# Wysoka wydajność chłodzenia

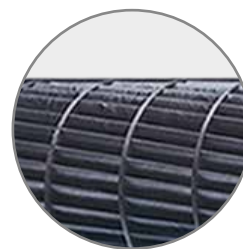
Unikalny wysokociśnieniowy wentylator łopatkowy LG i wydajne duże śmigło jednostki zewnętrznej zapewniają bardzo efektywne chłodzenie i ogrzewanie oraz potężny nawiew jednostki wewnętrznej na odległość 9m.

## Wysokociśnieniowy wentylator łopatkowy

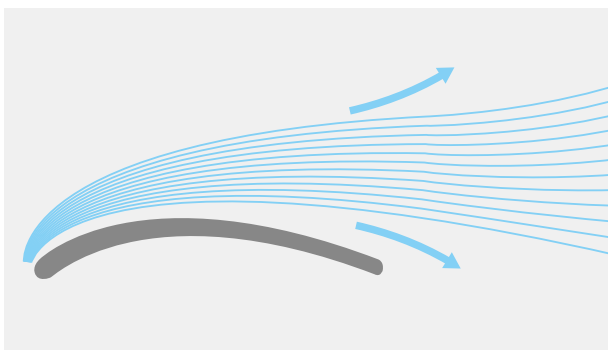
Zastosowanie specjalnej krawędzi z nieregularnej powierzchni pozwoliło znacząco zredukować opory powietrza oraz zmniejszyć hałas.



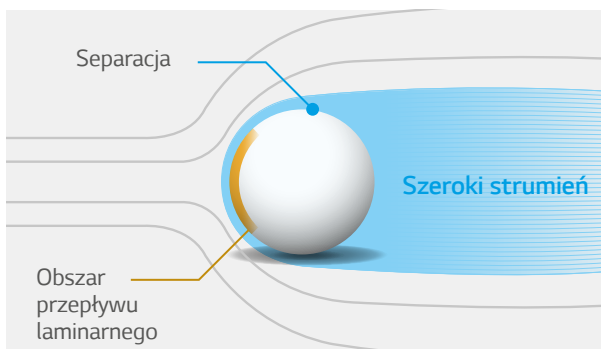
Wydajność nawiewu jednostki wewnętrznej zwiększona o **15%** w stosunku do konwencjonalnej.



### Konwencjonalny

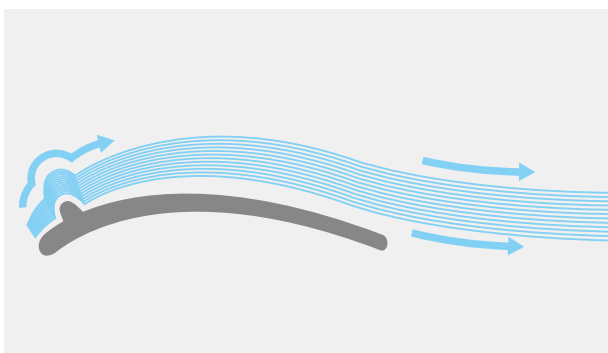


Powietrze opływa żaluzje bez krawędzi natarcia.

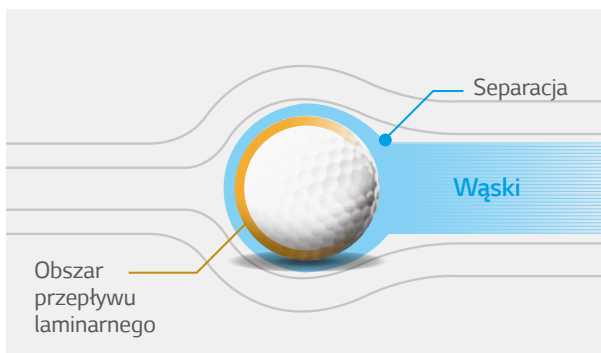


Wzrost oporów przepływu.

### NOWY



Powietrze opływa żaluzje z nieregularną krawędzią.



Zmniejszenie oporów przepływu.

Powietrze  
dociera dalej  
i szybciej



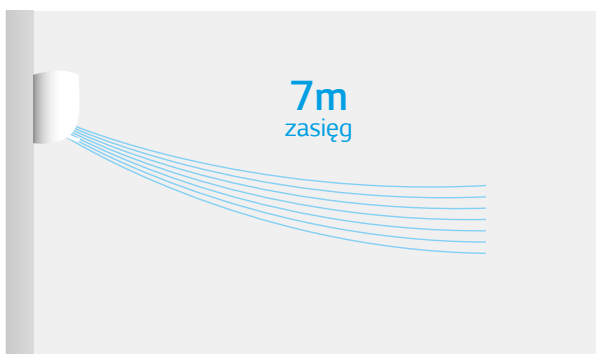
## Duże śmigło o wysokiej wydajności

Zmniejszenie rozmiaru piasty wentylatora jednostki zewnętrznej oraz wprowadzenie specjalnej powierzchni natarcia śmigła wentylatora w jednostce zewnętrznej.

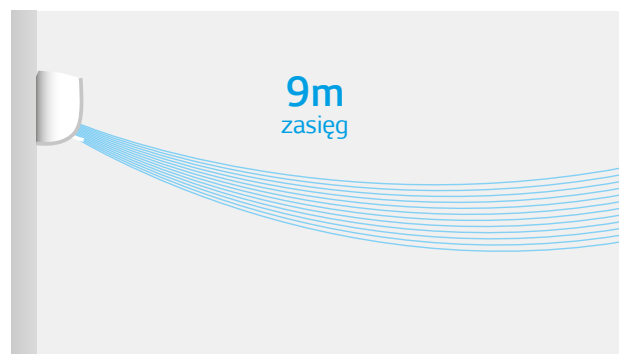


## Potężny nawiew

Z nowym, większym wentylatorem, który pozwala poczuć powiew powietrza z odległości do 9 metrów, lato tego roku będzie chłodne. Teraz chłodzenie jest jeszcze szybsze i bardziej wydajne, co pozwala wcześniej odczuć komfortowe warunki.



**Konwencjonalny**



**NOWY**



Cicha praca  
jedn. wewnętrznej



Dedykowany  
nawiew

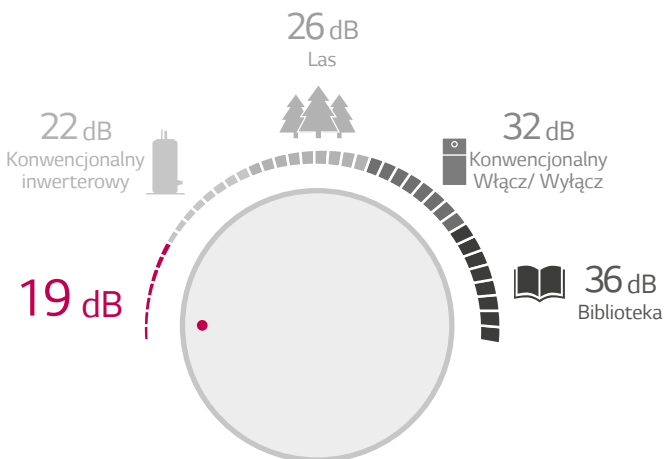


Obniżenie hałasu  
agregatu

Klimatyzatory LG działają na poziomie hałasu 19dB, a ponadto jednym dotknięciem zapewniają zdrowy dedykowany nawiew powietrza.

### Cicha praca w trybie snu

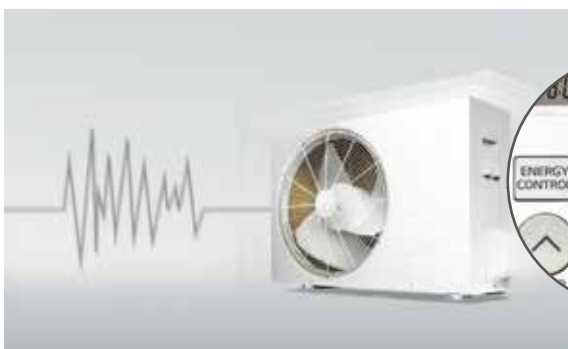
Klimatyzatory LG emitują taki niski poziom hałasu dzięki unikalnym rozwiązaniom konstrukcyjnym samych jednostek wewnętrznych ale i sprężarkom o małych drganiach, które eliminują niepotrzebny hałas i pozwalają na płynną pracę.



### Cicha praca agregatu

Obniżenie poziomu hałasu jednostki zewnętrznej o 3dB(A) po naciśnięciu przycisku „SILENT”

Praca w pełnym zakresie



Redukcja szczytowych poziomów hałasu

Kontrola częstotliwości pracy sprężarki





## Komfortowy nawiew powietrza

### Dedykowany, delikatny nawiew

#### Próg bólu

1. Chłodne powietrze wieje bezpośrednio na ciało i zachodzi konieczność dostosowania kąta nachylenia żaluzji.

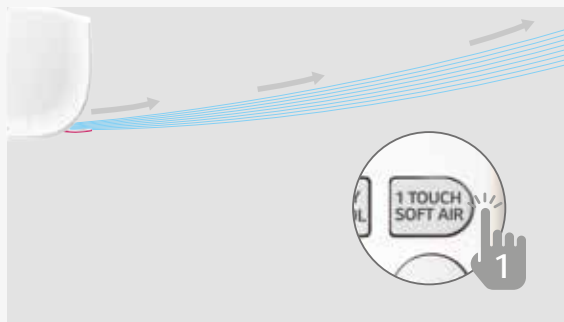
2. Wiele operacji różnymi przyciskami w celu uzyskania pośredniego nawiewu powietrza.



**Nacisnąć przycisk „1 TOUCH AIR SOFT”**

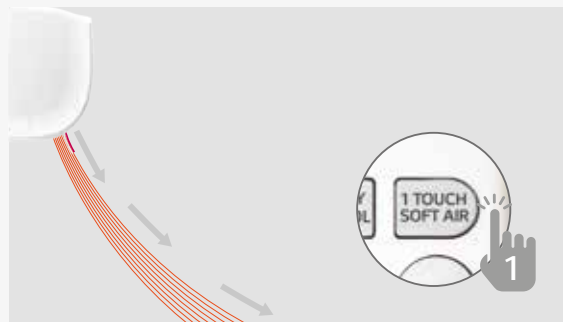
#### Rozwiązanie

Przycisk "1 TOUCH SOFT AIR" umożliwia uzyskanie doskonałego, dedykowanego nawiewu powietrza przy chłodzeniu i ogrzewaniu. Jednokrotne jego naciśnięcie ustawia żaluzje w położeniu wysokim, a jego naciśnięcie powtórne ustawia żaluzje w położeniu niskim.



**Jednokrotne naciśnięcie przycisku „1 TOUCH SOFT AIR”**

- Ustawia kąt nachylenia żaluzji w najwyższej pozycji.
- Można cieszyć się chłodzeniem i ogrzewaniem bez nieprzyjemnego bezpośredniego nawiewu.



**Powtórne naciśnięcie przycisku „1 TOUCH SOFT AIR”**

- Ustawia kąt nachylenia żaluzji w najniższej pozycji.
- Można cieszyć się chłodzeniem i ogrzewaniem bez nieprzyjemnego bezpośredniego nawiewu.

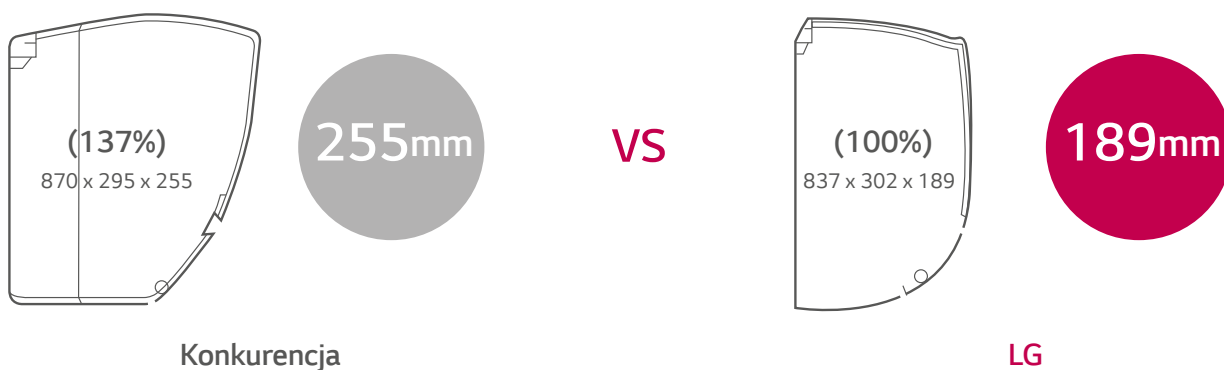


# Wygodna obsługa

Smukły i prosty design klimatyzatorów LG zapewnia łatwość montażu i wygodę czyszczenia wsuwanego filtra. Również duży, ukryty wyświetlacz jest doskonały do wygodnej kontroli zużywanej energii.

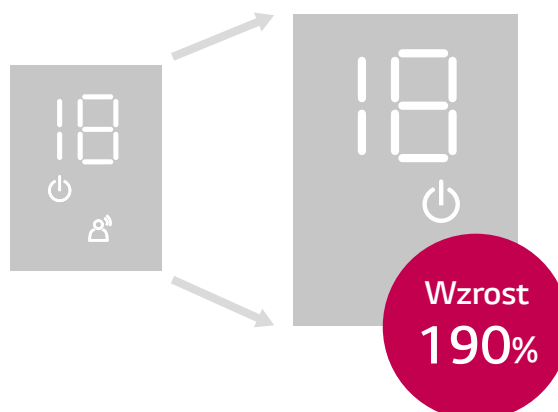
## Smukła i klasyczna konstrukcja

Smukła i klasyczna konstrukcja obudowy jednostek linii Deluxe Sirius nie przeszkodziła w osiągnięciu wysokiej klasy energetycznej A++ zarówno w trybie grzania jak i chłodzenia.



## Większy magiczny wyświetlacz

Zgrabny design jednostki wewnętrznej z ukrytym czytelnym wyświetlaczem pozwala na wygodną kontrolę pracy, tylko wtedy, gdy jest ona niezbędna.



Przemysłany  
design

## Łatwo wysuwany filtr

Łatwo wysuwany poziomy filtr zapewnia możliwość wyczyszczenia klimatyzatora bez potrzeby otwierania klimatyzatora.

### Konwencjonalny

Czyszczenia filtra powietrza w dwóch etapach może być uciążliwe.



2 kroki  
wyjęcia  
filtra

### LG

Łatwe i wygodne wysuwanie filtra.



Tylko  
1 krok  
– wysunięcie

# ARTCOOL Stylist

## INVERTER V



**9K**  
**G09WL**

**12K**  
**G12WL**



Moc Model			9K G09WL	12K G12WL	
<b>Jednostka wewnętrzna</b>					
Wydajność	Chłodzenie	Min.	W	1300	1300
		Nom.	W	2500	3500
		Maks.	W	3500	4000
	Ogrzewanie	Min.	W	1300	1300
		Nom.	W	3000	3500
		Maks.	W	4200	5000
	Ogrzewanie -7°C	Maks.	W	3200	3700
Pobór mocy	Chłodzenie	Nom.	W	690	1090
	Ogrzewanie +7°C	Nom.	W	830	970
EER			W/W	3,61	3,21
S.E.E.R.				5,70	5,60
Obciążenie chłodnicze			kW	2,50	3,50
COP			W/W	3,61	3,61
S.C.O.P.				3,80	3,80
Obciążenie grzewcze			kW	2,70	3,30
S.E.E.R.				5,7	5,6
S.C.O.P.				3,8	3,8
Klasa sezonowej efektywności energetycznej	Chłodzenie			A+	A+
	Ogrzewanie			A	A
Roczne zużycie energii	Chłodzenie		kWh	170	220
	Ogrzewanie		kWh	1100	1224
Zasilanie			Ø / V / Hz	1 / 220-240 / 50	1 / 220-240 / 50
Poziom ciśnienia akustycznego	Chłodzenie	Tryb snu	dB(A)	19	19
		Niski	dB(A)	29	29
		Średni	dB(A)	34	34
	Ogrzewanie	Wysoki	dB(A)	39	39
		Niski	dB(A)	32	32
		Średni	dB(A)	35	35
	Wysoki	dB(A)	39	39	
Poziom mocy akustycznej	Chłodzenie	Wysoki	dB(A)	60	60
Przepływ powietrza (do jednostki zewnętrznej)	Chłodzenie	Maks. (Power)	m³/min	9,7	10,5
Przepływ powietrza	Chłodzenie	Tryb snu	m³/min	4,5	4,5
		Niski	m³/min	6,0	6,0
		Średni	m³/min	7,0	7,0
		Wysoki	m³/min	8,0	8,0
		Maks.	m³/min	9,7	10,5
	Ogrzewanie	Niski	m³/min	6,6	6,6
		Średni	m³/min	7,5	7,5
		Wysoki	m³/min	8,5	8,5
		Maks.	m³/min	9,7	10,5
Wydajność osuszania			l/h	1,2	1,5
Prąd roboczy	Chłodzenie	Nom.	A	4	5
		Maks.	A	6,0	6,0
	Ogrzewanie	Nom.	A	4	4,5
		Maks.	A	7,0	7,0
Prąd rozruchowy	Chłodzenie	Nom.	A	4	5
	Ogrzewanie	Nom.	A	4	4,5
Zabezpieczenie nadprądowe			A	C-16	C-16
Przewody zasilające (do jednostki zewnętrznej)			N x mm²	3x1,0	3x1,0
Przewody zasilania i sterowania (pomiędzy jednostkami)			N x mm²	4x1,0	4x1,0
Wymiary			mm	645x645x121	645x645x121
Waga netto			kg	18	18
Moc silnika wentylatora			W	32,7	32,7
<b>Jednostka zewnętrzna</b>					
Zakres pracy	Chłodzenie	Min. + Maks.	°C(DB)	-10 + 48	-10 + 48
	Ogrzewanie	Min. + Maks.	°C(WB)	-15 + 24	-15 + 24
Poziom ciśnienia	Chłodzenie	Wysoki	dB(A)	45	45
	Ogrzewanie	Wysoki	dB(A)	45	45
Poziom mocy akustycznej	Chłodzenie	Wysoki	dB(A)	65	65
Przepływ powietrza	Chłodzenie	Wysoki	m³/min	33	33
Długość instalacji	Całkowita (j.zewn./j.wew)	Min.	m	3	3
		Maks.	m	15	15
		Różnica wysokości	m	10	10
Przyłącza rur	Ciecz	Średnica zewn.	mm	6,35	6,35
		Średnica zewn.	cale	(1/4)	(1/4)
		Średnica zewn.	mm	9,52	9,52
	Gaz	Średnica zewn.	cale	(3/8)	(3/8)
		Średnica zewn.	mm	21,5	21,5
		Średnica wew.	cale	(5/8)	(5/8)
Czynnik chłodniczy	Typ			R410A	R410A
	Ładunek fabryczny		g	1000	1000
	Dodatkowy ładunek pow. 7,5m		g/m	20	20
Moc silnika wentylatora			W	43	43
Typ sprężarki				Rotacyjna	Rotacyjna
Waga netto			kg	34	34
Wymiary			mm	770x560x288	770x560x288

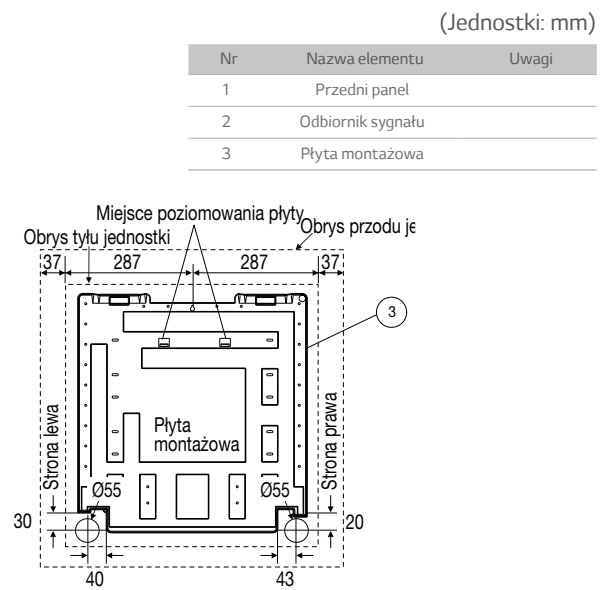
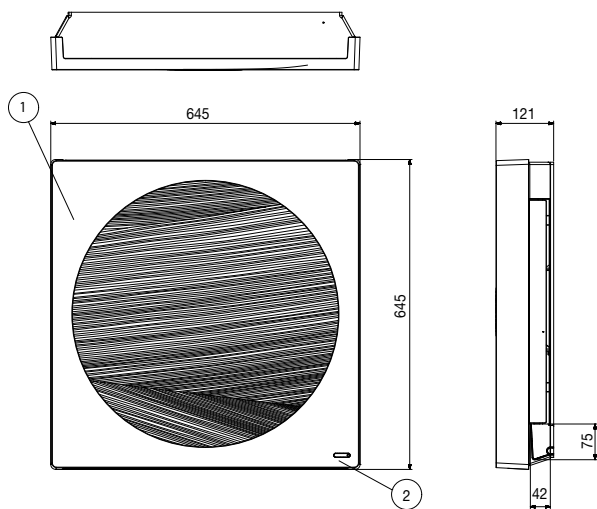
UWAGI: 1. Wydajności mierzone w następujących warunkach:

- chłodnicza przy parametrach: temp. wewn. 27°C suchy termometr (DB) / 19°C mokry termometr (WB); temp. zewn. 35°C suchy termometr (DB) / 24°C mokry termometr (WB).
- grzewcza przy parametrach: temp. wewn. 20°C suchy termometr (DB) / 15°C mokry termometr (WB); temp. zewn. 7°C suchy termometr (DB) / 6°C mokry termometr (WB).
- instalacja: długość instalacji 7,5m oraz zerowa różnica poziomów.

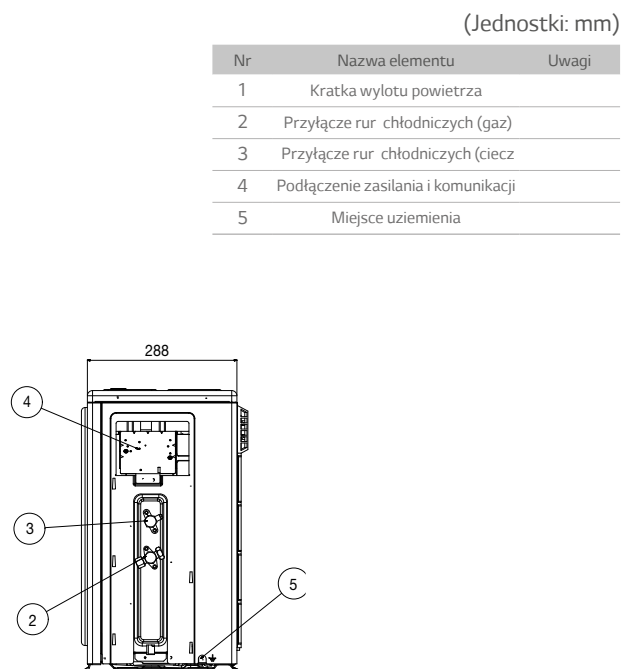
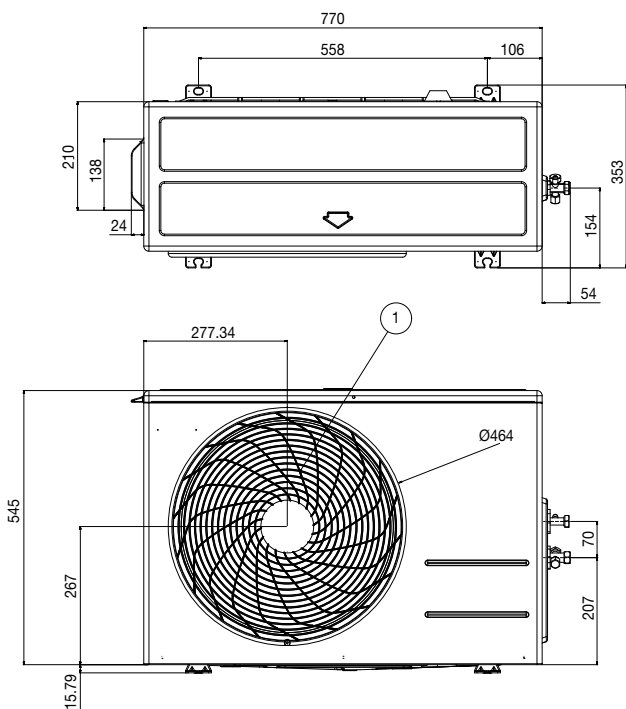
2. Roczne zużycie energii: w oparciu o średnią pracę urządzenia przez 350 godzin w roku w trybie chłodzenia oraz 1400 godzin w trybie grzania przy nominalnym obciążeniu.

3. Wymiary, dane techniczne, wygląd i funkcje mogą ulec zmianie bez wcześniejszego powiadomienia.

## G09WL.NS3 / G12WL.NS3



## G09WL.UL2 / G12WL.UL2



\* Produkt ten zawiera fluorowane gazy cieplarniane (R410A).

# Prestige

## INVERTER V



9K  
H09AL

12K  
H12AL



Moc			9K	12K	
Model			H09AL	H12AL	
Jednostka wewnętrzna			H09AL.NSM	H12AL.NSM	
Wydajność	Chłodzenie	Min.	W	300	300
		Nom.	W	2500	3500
		Maks.	W	3800	4040
	Ogrzewanie	Min.	W	300	300
		Nom.	W	3200	4000
		Maks.	W	6600	6800
Ogrzewanie -7°C	Maks.	W	4300	4600	
Pobór mocy	Chłodzenie	Nom.	W	490	830
	Ogrzewanie +7°C	Nom.	W	570	770
EER			W/W	5,10	4,22
S.E.E.R.				9,3	9,2
Obciążenie chłodnicze			kW	2,5	3,5
COP			W/W	5,61	5,19
S.C.O.P.				5,3	5,3
Obciążenie grzewcze			kW	3,2	3,8
Klasa sezonowej efektywności energetycznej	Chłodzenie			A+++	A+++
	Ogrzewanie			A+++	A+++
Roczne zużycie energii	Chłodzenie		kWh	95	132
	Ogrzewanie		kWh	855	985
Poziom ciśnienia akustycznego	Chłodzenie	Tryb snu	dB(A)	17	17
		Niski	dB(A)	25	25
		Średni	dB(A)	33	33
		Wysoki	dB(A)	39	39
	Ogrzewanie	Niski	dB(A)	25	25
		Średni	dB(A)	33	33
		Wysoki	dB(A)	39	39
Poziom mocy akustycznej	Chłodzenie	Wysoki	dB(A)	58	58
Przepływ powietrza	Chłodzenie	Tryb snu	m³/min	5,0	5,0
		Niski	m³/min	8,5	8,5
		Średni	m³/min	11,5	11,5
		Wysoki	m³/min	14,5	14,5
		Maks. (Power)	m³/min	15,5	15,5
	Ogrzewanie	Niski	m³/min	9,5	9,5
		Średni	m³/min	12,5	12,5
		Wysoki	m³/min	16,5	16,5
Wydajność osuszania			l/h	1,5	1,7
Prąd roboczy	Chłodzenie	Nom.	A	2,5	3,9
		Maks.	A	6,0	6,0
	Ogrzewanie	Nom.	A	2,9	3,7
		Maks.	A	7,0	7,0
Prąd rozruchowy	Chłodzenie	Nom.	A	2,5	3,9
	Ogrzewanie	Nom.	A	2,9	3,7
Zasilanie			Ø / V / Hz	1 / 220-240 / 50	1 / 220-240 / 50
Zabezpieczenie nadprądowe			A	C-16	C-16
Przewody zasilające (do jednostki zewnętrznej)			N x mm²	3x1,0	3x1,0
Przewody zasilania i sterowania (pomiędzy jednostkami)			N x mm²	4x1,0	4x1,0
Wymiary			mm	875x295x235	875x295x235
Waga netto			kg	11,5	11,5
Moc silnika wentylatora			W	30	30
Jednostka zewnętrzna			H09AL.UE1	H12AL.UE1	
Zakres pracy	Chłodzenie	Min. + Maks.	°C(DB)	-10 + 48	-10 + 48
	Ogrzewanie	Min. + Maks.	°C(WB)	-15 + 24	-15 + 24
Poziom ciśnienia	Chłodzenie	Wysoki	dB(A)	48	48
	Ogrzewanie	Wysoki	dB(A)	48	48
Poziom mocy akustycznej	Chłodzenie	Wysoki	dB(A)	65	65
Przepływ powietrza		Wysoki	m³/min	40	40
Długość instalacji	Całkowita (j.zewn./j.wew)	Min.	m	3	3
		Maks.	m	20	20
		Różnica wysokości	Maks.	m	10
Przyłącza rur	Ciecz	Średnica zewn.	mm	6,35	6,35
		Średnica zewn.	cale	(1/4)	(1/4)
		Średnica zewn.	mm	9,52	9,52
	Gaz	Średnica zewn.	cale	(3/8)	(3/8)
		Średnica zewn.	mm	21,5	21,5
		Średnica wew.	cale	(5/8)	(5/8)
Czynnik chłodniczy	Typ			R410A	R410A
	Ładunek fabryczny		g	1150	1150
	Dodatkowy ładunek pow. 12,5m		g/m	20	20
Moc silnika wentylatora			W	85	85
Typ sprężarki				Dwu-rotacyjna	Dwu-rotacyjna
Waga netto			kg	42	42
Wymiary			mm	870x655x320	870x655x320

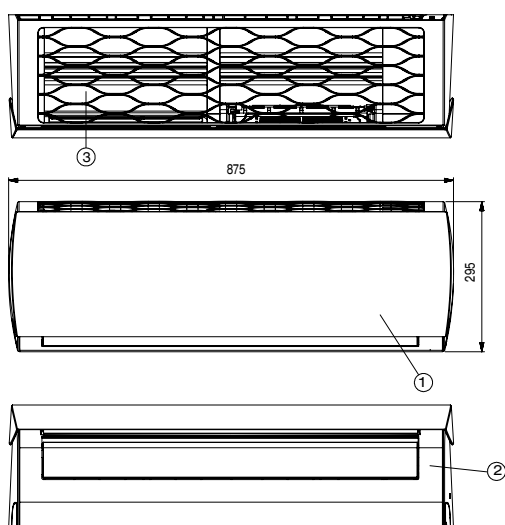
UWAGI: 1. Wydajności mierzone w następujących warunkach:

- chłodnicza przy parametrach: temp. wewn. 27°C suchy termometr (DB) / 19°C mokry termometr (WB); temp. zewn. 35°C suchy termometr (DB) / 24°C mokry termometr (WB).
- grzewcza przy parametrach: temp. wewn. 20°C suchy termometr (DB) / 15°C mokry termometr (WB); temp. zewn. 7°C suchy termometr (DB) / 6°C mokry termometr (WB).
- instalacja: długość instalacji 7,5m oraz zerowa różnica poziomów.

2. Roczne zużycie energii: w oparciu o średnią pracę urządzenia przez 350 godzin w roku w trybie chłodzenia oraz 1400 godzin w trybie grzania przy nominalnym obciążeniu.

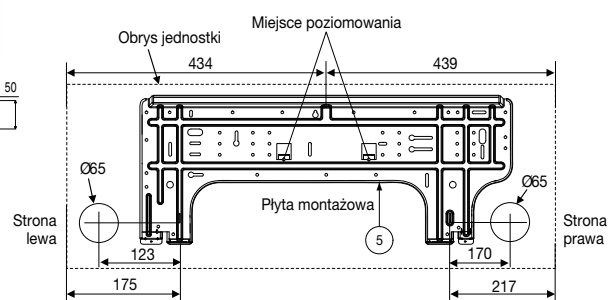
3. Wymiary, dane techniczne, wygląd i funkcje mogą ulec zmianie bez wcześniejszego powiadomienia.

## H09AL.NSM / H12AL.NSM

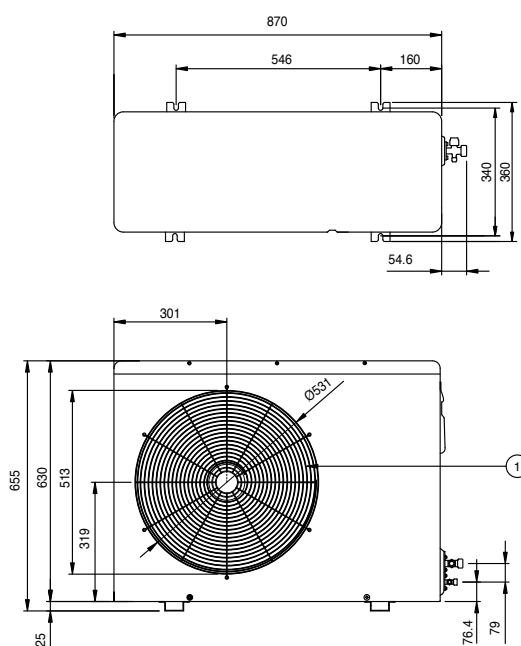


(Jednostki: mm)

Nr.	Nazwa elementu	Uwagi
1	Przedni panel	
2	Wyświetlacz i odbiornik sygnału	
3	Kratka wlotu powietrza	
4	Miejsce prowadzenia instalacji	dla rur i kabli
5	Płyta montażowa	

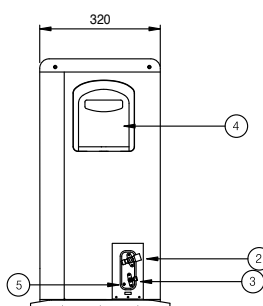


## H09AL.UE1 / H12AL.UE1



(Jednostki: mm)

Nr	Nazwa
1	Kratka wylotu powietrza
2	Przyłącze rur chłodniczych (ciecz)
3	Przyłącze rur chłodniczych (gaz)
4	Podłączenie zasilania i komunikacji
5	Miejsce uziemienia



\* Produkt ten zawiera fluorowane gazy cieplarniane (R410A).

# ARTCOOL Slim

## INVERTER V



9K  
A09LL

12K  
A12LL



Moc			9K	12K				
Model			A09LL	A12LL				
Jednostka wewnętrzna			A09LL.NSN	A12LL.NSN				
Wydajność	Chłodzenie	Min.	W	890	890			
		Nom.	W	2500	3500			
		Maks.	W	3700	4040			
	Ogrzewanie	Min.	W	890	890			
		Nom.	W	3200	4000			
		Maks.	W	5000	6000			
Ogrzewanie -7°C	Maks.	W	3200	3800				
	Chłodzenie	Nom.	W	580	940			
Pobór mocy	Ogrzewanie +7°C	Nom.	W	780	1000			
			W/W	4,3	3,72			
EER			6,7	6,4				
S.E.E.R.			2,5	3,5				
Obciążenie chłodnicze		kW	4,1	4,0				
COP		W/W	4,0	4,0				
S.C.O.P.			2,7	3,5				
Obciążenie grzewcze		kW	A++	A++				
Klasa sezonowej efektywności energetycznej	Chłodzenie		A+	A+				
Roczne zużycie energii	Ogrzewanie		142	190				
		kWh	1120	1350				
Poziom ciśnienia akustycznego	Chłodzenie	Tryb snu	dB(A)	19	19			
		Niski	dB(A)	24	24			
		Średni	dB(A)	33	33			
		Wysoki	dB(A)	39	39			
	Ogrzewanie	Niski	dB(A)	24	24			
		Średni	dB(A)	33	33			
Poziom mocy akustycznej	Chłodzenie	Wysoki	dB(A)	60	60			
	Przepływ powietrza	Chłodzenie	Tryb snu	m³/min	3,5	3,5		
Przepływ powietrza	Chłodzenie	Niski	m³/min	5,5	5,5			
		Średni	m³/min	7	7			
		Wysoki	m³/min	8	8			
		Maks. (Power)	m³/min	14	14			
	Ogrzewanie	Niski	m³/min	6	6			
		Średni	m³/min	7,5	7,5			
		Wysoki	m³/min	8,5	8,5			
			l/h	1,1	1,3			
		Wydajność osuszania	Prąd roboczy	Chłodzenie	Nom.	A	3,5	4,1
				Maks.	A	6,0	6,0	
Prąd rozruchowy	Ogrzewanie	Nom.	A	4	4,4			
		Maks.	A	7,0	7,0			
Zasilanie			Nom.	A	3,5	4,1		
Zabezpieczenie nadprądowe			Nom.	A	4	4,4		
Przewody zasilające (do jednostki zewnętrznej)			Maks.	A	7,0	7,0		
Przewody zasilania i sterowania (pomiędzy jednostkami)				A	3,5	4,1		
Wymiary				A	4	4,4		
Waga netto			Ø / V / Hz	1 / 220-240 / 50	1 / 220-240 / 50			
Moc silnika wentylatora			A	C-16	C-16			
Jednostka zewnętrzna			N x mm²	3x1,0	3x1,0			
Zakres pracy	Chłodzenie	Min. + Maks.	°C(DB)	-10 + 48	-10 + 48			
	Ogrzewanie	Min. + Maks.	°C(WB)	-15 + 24	-15 + 24			
Poziom ciśnienia	Chłodzenie	Wysoki	dB(A)	45	45			
	Ogrzewanie	Wysoki	dB(A)	45	45			
Poziom mocy akustycznej	Chłodzenie	Wysoki	dB(A)	65	65			
Przepływ powietrza	Chłodzenie	Wysoki	m³/min	33	33			
Długość instalacji	Całkowita (j.zewn./j.wew)	Min.	m	2	2			
		Maks.	m	20	20			
	Różnica wysokości	Maks.	m	10	10			
Przyłącza rur	Ciecz	Średnica zewn.	mm	6,35	6,35			
		Średnica zewn.	cale	(1/4)	(1/4)			
	Gaz	Średnica zewn.	mm	9,52	9,52			
		Średnica zewn.	cale	(3/8)	(3/8)			
	Skropliny	Średnica zewn.	mm	21,5	21,5			
		Średnica wew.	cale	(5/8)	(5/8)			
Czynnik chłodniczy	Typ		R410A	R410A				
	Ładunek fabryczny	g	1000	1000				
	Dodatkowy ładunek pow. 7,5m	g/m	20	20				
Moc silnika wentylatora		W	43	43				
Typ sprężarki			Rotacyjna	Rotacyjna				
Waga netto		kg	34	34				
Wymiary		mm	770x560x288	770x560x288				

UWAGI: 1. Wydajności mierzone w następujących warunkach:

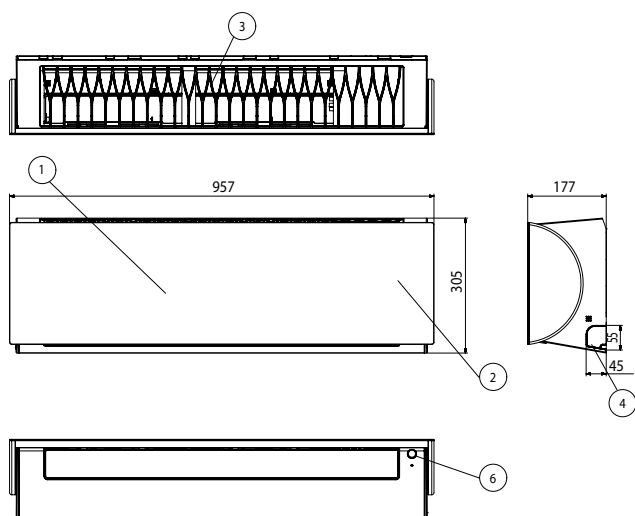
- chłodnicza przy parametrach: temp. wewn. 27°C suchy termometr (DB) / 19°C mokry termometr (WB); temp. zewn. 35°C suchy termometr (DB) / 24°C mokry termometr (WB).
- grzewcza przy parametrach: temp. wewn. 20°C suchy termometr (DB) / 15°C mokry termometr (WB); temp. zewn. 7°C suchy termometr (DB) / 6°C mokry termometr (WB).
- instalacja: długość instalacji 7,5m oraz zerowa różnica poziomów.

2. Roczne zużycie energii: w oparciu o średnią pracę urządzenia przez 350 godzin w roku w trybie chłodzenia oraz 1400 godzin w trybie grzania przy nominalnym obciążeniu.

3. Wymiary, dane techniczne, wygląd i funkcje mogą ulec zmianie bez wcześniejszego powiadomienia.

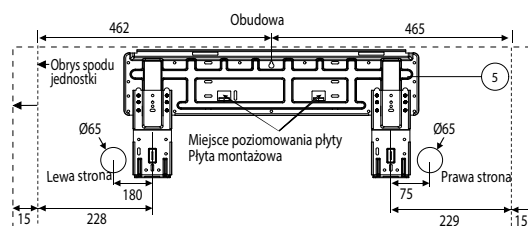


## A09LL.NSN / A12LL.NSN

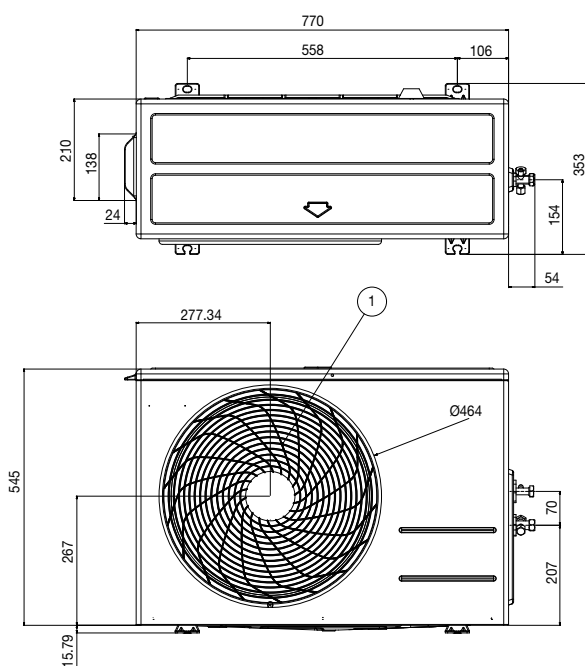


(Jednostki: mm)

Nr	Nazwa elementu	Uwagi
1	Panel czołowy	
2	Wyświetlacz	
3	Kratka wlotu powietrza	
4	Miejsce prowadzenia instalacji	dla rur i kabli
5	Płyta montażowa	
6	Odbiornik sygnału	

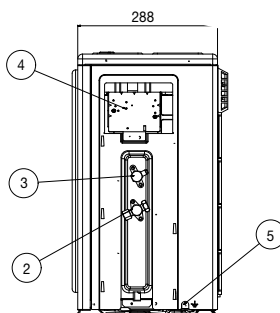


## A09LL.UL2 / A12LL.UL2



(Jednostki: mm)

Nr	Nazwa
1	Kratka wylotu powietrza
2	Przyłącze rur chłodniczych (gaz)
3	Przyłącze rur chłodniczych (ciecz)
4	Podłączenie zasilania i komunikacji
5	Miejsce uziemienia



\* Produkt ten zawiera fluorowane gazy cieplarniane (R410A).

# ARTCOOL Mirror

## INVERTER V

**18K**  
**A18RL**

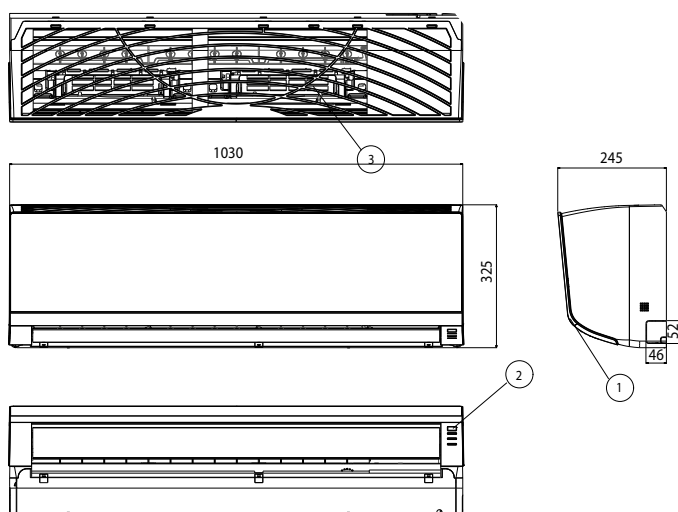

Moc			18K	
Model			A18RL	
Jednostka wewnętrzna			A18RL.NSC	
Wydajność	Chłodzenie	Min.	W	900
		Nom.	W	5200
		Maks.	W	6000
	Ogrzewanie	Min.	W	900
		Nom.	W	6300
		Maks.	W	9000
Ogrzewanie -7°C	Maks.	W	5400	
	Chłodzenie	Nom.	W	1500
Pobór mocy	Ogrzewanie +7°C	Nom.	W	1650
			W/W	3,47
EER				6,1
S.E.E.R.				5,2
Obciążenie chłodnicze			kW	3,82
COP			W/W	3,8
S.C.O.P.				5,2
Obciążenie grzewcze			kW	A+++
Klasa efektywności	Chłodzenie			A
	Ogrzewanie			299
Klasa sezonowej efektywności energetycznej	Chłodzenie		kWh	1916
	Ogrzewanie		kWh	29
Poziom ciśnienia akustycznego	Chłodzenie	Tryb snu	dB(A)	35
		Niski	dB(A)	40
		Średni	dB(A)	42
		Wysoki	dB(A)	35
		Wysoki	dB(A)	40
	Ogrzewanie	Niski	dB(A)	42
		Średni	dB(A)	35
		Wysoki	dB(A)	40
		Wysoki	dB(A)	42
		Wysoki	dB(A)	60
Poziom mocy akustycznej	Chłodzenie	Wysoki	dB(A)	8,5
	Przepływ powietrza	Chłodzenie	Tryb snu	m <sup>3</sup> /min
Przepływ powietrza	Chłodzenie	Niski	m <sup>3</sup> /min	10,5
		Średni	m <sup>3</sup> /min	12,5
		Wysoki	m <sup>3</sup> /min	14,5
		Maks. (Power)	m <sup>3</sup> /min	19
		Niski	m <sup>3</sup> /min	10,5
	Ogrzewanie	Średni	m <sup>3</sup> /min	12,5
		Wysoki	m <sup>3</sup> /min	14,5
		Wysoki	m <sup>3</sup> /min	14,5
		Wysoki	m <sup>3</sup> /min	14,5
		Wysoki	m <sup>3</sup> /min	14,5
Wydajność osuszania			l/h	2
Prąd roboczy	Chłodzenie	Nom.	A	6,6
		Maks.	A	7,8
	Ogrzewanie	Nom.	A	7,3
		Maks.	A	9,4
Prąd rozruchowy	Chłodzenie	Nom.	A	6,6
	Ogrzewanie	Nom.	A	7,3
Zasilanie			Ø / V / Hz	1 / 220-240 / 50
Zabezpieczenie nadprądowe			A	C-20
Przewody zasilające (do jednostki zewnętrznej)			N x mm <sup>2</sup>	3 x 1,5
Przewody zasilania i sterowania (pomiędzy jednostkami)			N x mm <sup>2</sup>	4 x 1,0
Wymiary			mm	1030x325x245
Waga netto			kg	15,5
Moc silnika wentylatora			W	30
Jednostka zewnętrzna			A18RL.UUE	
Zakres pracy	Chłodzenie	Min. + Maks.	°C(DB)	-10 + 48
	Ogrzewanie	Min. + Maks.	°C(WB)	-15 + 24
Poziom ciśnienia	Chłodzenie	Wysoki	dB(A)	54
	Ogrzewanie	Wysoki	dB(A)	54
Poziom mocy akustycznej	Chłodzenie	Wysoki	dB(A)	65
Przepływ powietrza	Chłodzenie	Wysoki	m <sup>3</sup> /min	50
Długość instalacji	Całkowita (j.zewn./j.wew)	Min.	m	3
		Maks.	m	20
	Różnica wysokości	Maks.	m	10
Przyłącza rur	Ciecz	Średnica zewn.	mm	6,35
		Średnica zewn.	cale	(1/4)
		Średnica zewn.	mm	12,7
	Gaz	Średnica zewn.	cale	(1/2)
		Średnica zewn.	mm	21,5
		Średnica wew.	cale	(5/8)
Czynnik chłodniczy	Typ			R410A
	Ładunek fabryczny		g	1350
	Dodatkowy ładunek pow. 7,5m		g/m	20
Moc silnika wentylatora			W	85
Typ sprężarki				Dwu-rotacyjna
Waga netto			kg	44
Wymiary			mm	870x655x320

UWAGI: 1. Wydajności mierzone w następujących warunkach:

- chłodnicza przy parametrach: temp. wewn. 27°C suchy termometr (DB) / 19°C mokry termometr (WB); temp. zewn. 35°C suchy termometr (DB) / 24°C mokry termometr (WB).
- grzewcza przy parametrach: temp. wewn. 20°C suchy termometr (DB) / 15°C mokry termometr (WB); temp. zewn. 7°C suchy termometr (DB) / 6°C mokry termometr (WB).
- instalacja: długość instalacji 7,5m oraz zerowa różnica poziomów.

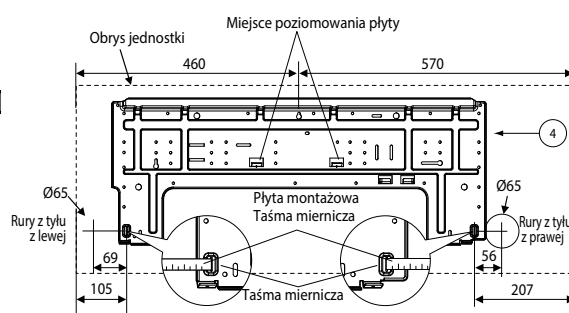
2. Roczne zużycie energii: w oparciu o średnią pracę urządzenia przez 350 godzin w roku w trybie chłodzenia oraz 1400 godzin w trybie grzania przy nominalnym obciążeniu.
3. Wymiary, dane techniczne, wygląd i funkcje mogą ulec zmianie bez wcześniejszego powiadomienia.

## A18RL.NSC

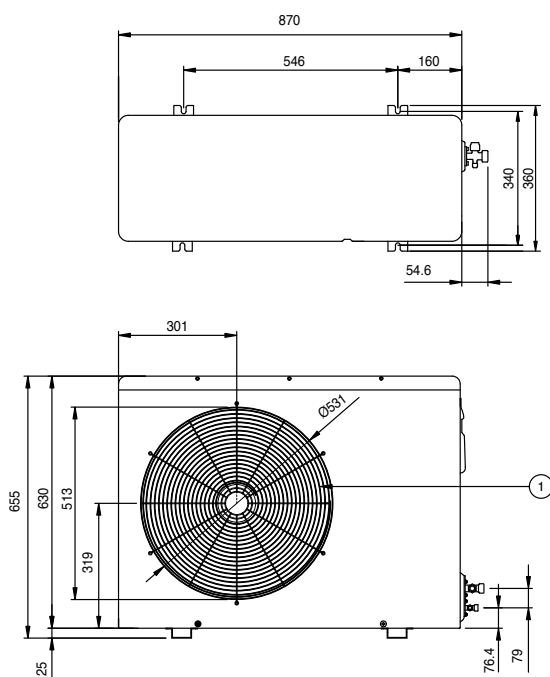


(Jednostki: mm)

Nr	Nazwa elementu	Uwagi
1	Przedni panel	
2	Wyświetlacz i odbiornik sygnalu	
3	Filtr powietrza	
4	Płyta montażowa	

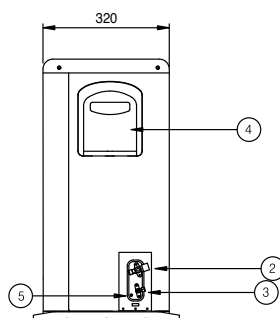


## A18RL.UUE



(Jednostki: mm)

Nr	Nazwa
1	Kratka wylotu powietrza
2	Przyłącze rur chłodniczych (gaz)
3	Przyłącze rur chłodniczych (ciecz)
4	Podłączenie zasilania i komunikacji
5	Miejsce uziemienia



\* Produkt ten zawiera fluorowane gazy cieplarniane (R410A).

# Deluxe Sirius

## INVERTER V



**9K**  
D09CM

**12K**  
D12CM



Moc	9K		12K		
Model	D09CM		D12CM		
Jednostka wewnętrzna	D09CM.NSJ		D12CM.NSJ		
Wydajność	Chłodzenie	Min.	W	890	890
		Nom.	W	2500	3500
		Maks.	W	3700	4040
	Ogrzewanie +7°C	Min.	W	890	890
		Nom.	W	3200	4000
		Maks.	W	5000	6000
Ogrzewanie -7°C	Maks.	W	3200	3800	
	Chłodzenie	Nom.	W	556	898
Pobór mocy	Ogrzewanie +7°C	Nom.	W	712	975
			W/W	4,5	3,9
EER				7,7	7,6
S.E.E.R.				2,5	3,5
Obciążenie chłodnicze				4,5	4,1
COP				4,6	4,6
S.C.O.P.				2,8	3,2
Obciążenie grzewcze				A++	A++
Klasa sezonowej efektywności energetycznej	Chłodzenie			A++	A++
	Ogrzewanie			114	162
Roczne zużycie energii	Chłodzenie			853	974
	Ogrzewanie			19	19
Poziom ciśnienia akustycznego	Chłodzenie	Tryb snu	dB(A)	24	24
		Niski	dB(A)	35	35
		Średni	dB(A)	40	40
		Wysoki	dB(A)	40	40
	Ogrzewanie	Niski	dB(A)	24	24
		Średni	dB(A)	35	35
		Wysoki	dB(A)	40	40
		Wysoki	dB(A)	59	59
		Tryb snu	m³/min	3,5	3,5
		Niski	m³/min	5,5	5,5
Ogrzewanie	Średni	m³/min	9	9	
	Wysoki	m³/min	11	11	
	Maks. (Power)	m³/min	13	13	
	Niski	m³/min	6,5	6,5	
Przepływ powietrza	Średni	m³/min	9	9	
	Wysoki	m³/min	11	11	
	Wysoki	m³/min	1,1	1,3	
	Wysoki	m³/min	2,5	4,0	
Wydajność osuszania	Chłodzenie	Nom.	A	6,0	6,0
	Ogrzewanie	Nom.	A	3,2	4,3
Prąd roboczy	Ogrzewanie	Maks.	A	7,0	7,0
	Ogrzewanie	Maks.	A	2,5	4
Prąd rozruchowy	Chłodzenie	Nom.	A	3,2	4,3
	Ogrzewanie	Nom.	A	1	1
Zasilanie			Ø / V / Hz	1 / 220-240 / 50	1 / 220-240 / 50
Zabezpieczenie nadprądowe			A	C-16	C-16
Przewody zasilające (do jednostki zewnętrznej)			N x mm²	3x1,0	3x1,0
Przewody zasilania i sterowania (pomiędzy jednostkami)			N x mm²	4x1,0	4x1,0
Wymiary			mm	837x302x189	837x302x189
Waga netto			kg	8,5	8,5
Moc silnika wentylatora			W	30	30
Jednostka zewnętrzna	D09CM.UL2		D12CM.UL2		
Zakres pracy	Chłodzenie	Min. + Maks.	°C(DB)	-15 + 48	-15 + 48
	Ogrzewanie	Min. + Maks.	°C(WB)	-15 + 24	-15 + 24
Poziom ciśnienia	Chłodzenie	Wysoki	dB(A)	47	47
	Ogrzewanie	Wysoki	dB(A)	48	48
Poziom mocy akustycznej	Chłodzenie	Wysoki	dB(A)	65	65
	Przepływ powietrza	Wysoki	m³/min	35	35
Długość instalacji	Całkowita (j.zewn./j.wew)	Min.	m	3	3
		Maks.	m	20	20
	Różnica wysokości	Maks.	m	10	10
Przyłącza rur	Ciecz	Średnica zewn.	mm	6,35	6,35
		Średnica zewn.	cale	(1/4)	(1/4)
	Gaz	Średnica zewn.	mm	9,52	9,52
		Średnica zewn.	cale	(3/8)	(3/8)
	Skropliny	Średnica zewn.	mm	21,5	21,5
		Średnica wew.	cale	(5/8)	(5/8)
Czynnik chłodniczy	Typ			R410A	R410A
	Ładunek fabryczny		g	950	950
	Dodatkowy ładunek pow. 7,5m		g/m	20	20
Moc silnika wentylatora			W	43	43
Typ sprężarki				Rotacyjna	Rotacyjna
Waga netto			kg	28,8	28,8
Wymiary			mm	770x560x288	770x560x288

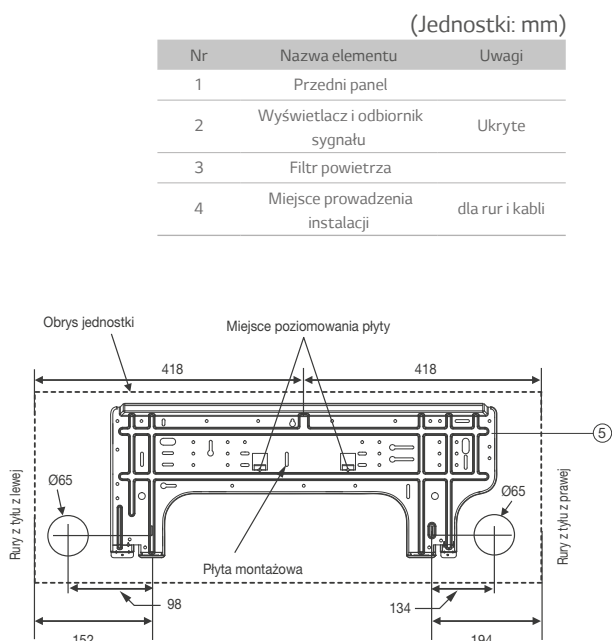
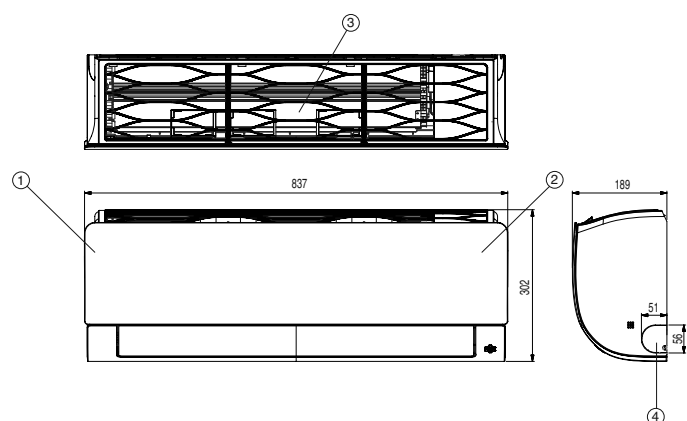
UWAGI: 1. Wydajności mierzone w następujących warunkach:

- chłodnicza przy parametrach: temp. wewn. 27°C suchy termometr (DB) / 19°C mokry termometr (WB); temp. zewn. 35°C suchy termometr (DB) / 24°C mokry termometr (WB).
- grzewcza przy parametrach: temp. wewn. 20°C suchy termometr (DB) / 15°C mokry termometr (WB); temp. zewn. 7°C suchy termometr (DB) / 6°C mokry termometr (WB).
- instalacja: długość instalacji 7,5m oraz zerowa różnica poziomów.

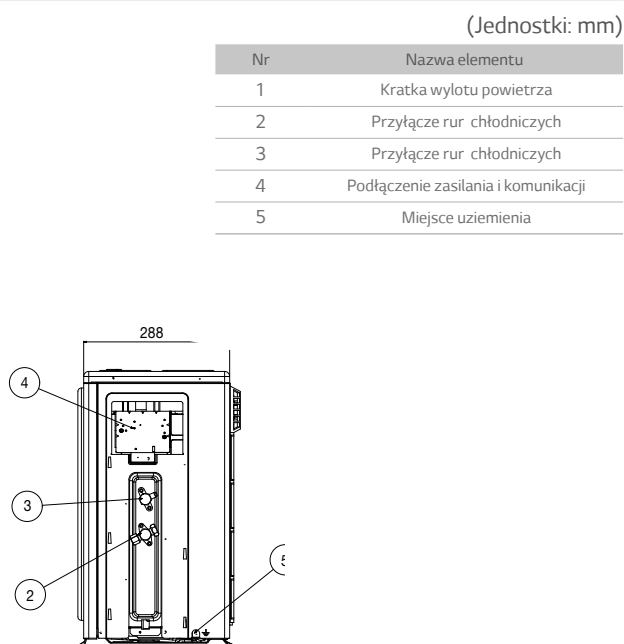
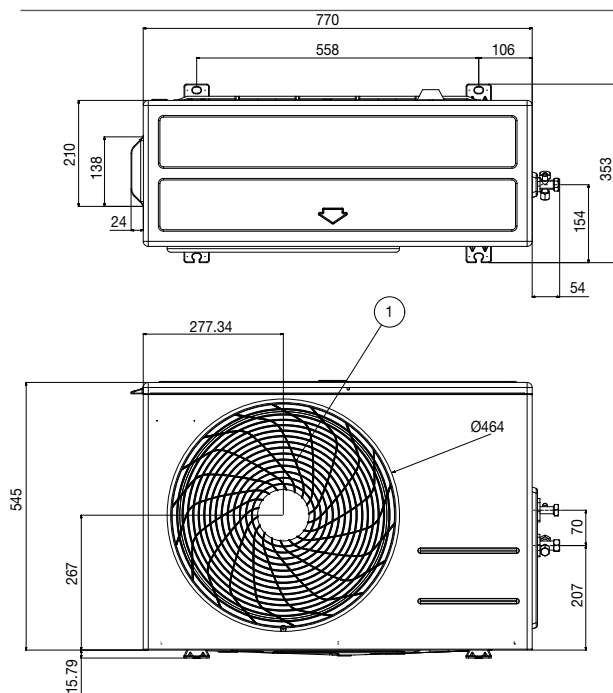
2. Roczne zużycie energii: w oparciu o średnią pracę urządzenia przez 350 godzin w roku w trybie chłodzenia oraz 1400 godzin w trybie grzania przy nominalnym obciążeniu.

3. Wymiary, dane techniczne, wygląd i funkcje mogą ulec zmianie bez wcześniejszego powiadomienia.

## D09CM.NSJ / D12CM.NSJ



## D09CM.UL2 / D12CM.UL2



\* Produkt ten zawiera fluorowane gazy cieplarniane (R410A).

# Deluxe Sirius

## INVERTER V



**18K**  
D18CM

**24K**  
D24CM



Moc Model	18K D18CM		24K D24CM			
Jednostka wewnętrzna	D18CM.NSK		D24CM.NSK			
Wydajność	Chłodzenie	Min.	W	900	900	
		Nom.	W	5000	6600	
		Maks.	W	5525	7420	
	Ogrzewanie +7°C	Min.	W	900	900	
		Nom.	W	5800	7500	
		Maks.	W	6438	8640	
Ogrzewanie -7°C	Maks.	W	3800	4850		
	Chłodzenie	Nom.	W	1562	2275	
Pobór mocy	Ogrzewanie +7°C	Nom.	W	1611	2238	
			W/W	3,2	2,9	
EER			7,0	7,0		
S.E.E.R.			5,0	6,6		
Obciążenie chłodnicze			3,60	3,35		
COP			4,2	4,0		
S.C.O.P.			4,1	5,0		
Obciążenie grzewcze						
Klasa sezonowej efektywności energetycznej	Chłodzenie		A++	A++		
	Ogrzewanie		A+	A+		
Roczne zużycie energii	Chłodzenie		kWh	250	330	
	Ogrzewanie		kWh	1367	1770	
Poziom ciśnienia akustycznego	Chłodzenie	Tryb snu	dB(A)	31	31	
		Niski	dB(A)	34	34	
		Średni	dB(A)	39	42	
		Wysoki	dB(A)	44	47	
	Ogrzewanie	Niski	dB(A)	34	34	
		Średni	dB(A)	39	42	
	Wysoki	dB(A)	44	47		
Poziom mocy akustycznej	Chłodzenie	Wysoki	dB(A)	60	65	
Przepływ powietrza	Chłodzenie	Tryb snu	m³/min	8	8	
		Niski	m³/min	10,5	10,5	
		Średni	m³/min	13	13,1	
		Wysoki	m³/min	14,5	16,1	
		Maks. (Power)	m³/min	18	20	
	Ogrzewanie	Niski	m³/min	11	11	
		Średni	m³/min	13,5	15	
		Wysoki	m³/min	16	18,5	
				l/h	1,8	2,5
		Wydajność osuszania			A	6,9
Chłodzenie			Nom.	A	6,9	10,1
Prąd roboczy	Ogrzewanie	Nom.	A	7,1	10,4	
		Maks.	A	9,5	14,0	
Prąd rozruchowy	Chłodzenie	Nom.	A	6,9	10,1	
	Ogrzewanie	Nom.	A	7,1	10,4	
Zasilanie			Ø / V / Hz	1 / 220-240 / 50	1 / 220-240 / 50	
Zabezpieczenie nadprądowe			A	C-20	C-25	
Przewody zasilające (do jednostki zewnętrznej)			N x mm²	3 x 1,5	3 x 2,5	
Przewody zasilania i sterowania (pomiędzy jednostkami)			N x mm²	4 x 1,0	4 x 1,0	
Wymiary			mm	998x330x210	998x330x210	
Waga netto			kg	12,4	12,4	
Moc silnika wentylatora			W	30	60	
<b>Jednostka zewnętrzna</b>			<b>D18CM.UL2</b>	<b>D24CM.UUE</b>		
Zakres pracy	Chłodzenie	Min. + Maks.	°C(DB)	-15 + 48	-15 + 48	
	Ogrzewanie	Min. + Maks.	°C(WB)	-10 + 24	-10 + 24	
Poziom ciśnienia	Chłodzenie	Wysoki	dB(A)	53	56	
	Ogrzewanie	Wysoki	dB(A)	55	57	
Poziom mocy akustycznej	Chłodzenie	Wysoki	dB(A)	65	70	
Przepływ powietrza		Wysoki	m³/min	35	50	
Długość instalacji	Całkowita (j.zewn./j.wew)	Min.	m	3	3	
		Maks.	m	20	30	
	Różnica wysokości	Maks.	m	10	15	
Przyłącza rur	Ciecz	Średnica zewn.	mm	6,35	6,35	
		Średnica zewn.	cale	(1/4)	(1/4)	
	Gaz	Średnica zewn.	mm	12,7	15,88	
		Średnica zewn.	cale	(1/2)	(5/8)	
	Skropliny	Średnica zewn.	mm	21,5	21,5	
		Średnica wew.	cale	(5/8)	(5/8)	
Czynnik chłodniczy	Typ			R410A	R410A	
	Ładunek fabryczny		g	1150	1300	
	Dodatkowy ładunek pow. 7,5m		g/m	20	30	
Moc silnika wentylatora			W	43	85	
Typ sprężarki				Dwu-rotacyjna	Dwu-rotacyjna	
Waga netto			kg	34	44	
Wymiary			mm	770x560x288	870x655x320	

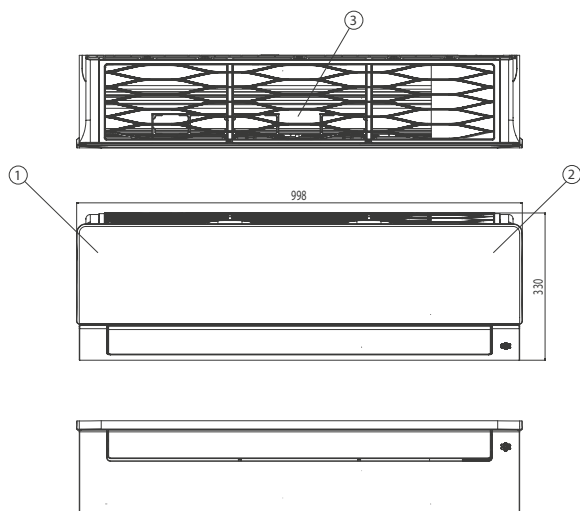
UWAGI: 1. Wydajności mierzone w następujących warunkach:

- chłodnicza przy parametrach: temp. wewn. 27°C suchy termometr (DB) / 19°C mokry termometr (WB); temp. zewn. 35°C suchy termometr (DB) / 24°C mokry termometr (WB).
- grzewcza przy parametrach: temp. wewn. 20°C suchy termometr (DB) / 15°C mokry termometr (WB); temp. zewn. 7°C suchy termometr (DB) / 6°C mokry termometr (WB).
- instalacja: długość instalacji 7,5m oraz zerowa różnica poziomów.

2. Roczne zużycie energii: w oparciu o średnią pracę urządzenia przez 350 godzin w roku w trybie chłodzenia oraz 1400 godzin w trybie grzania przy nominalnym obciążeniu.

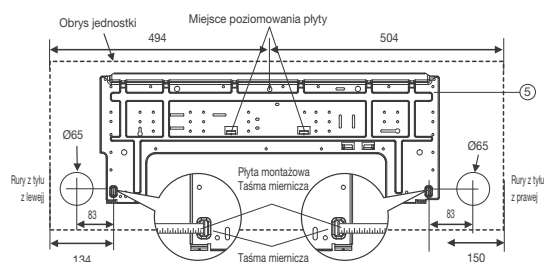
3. Wymiary, dane techniczne, wygląd i funkcje mogą ulec zmianie bez wcześniejszego powiadomienia.

## D18CM.NSK / D24CM.NSK

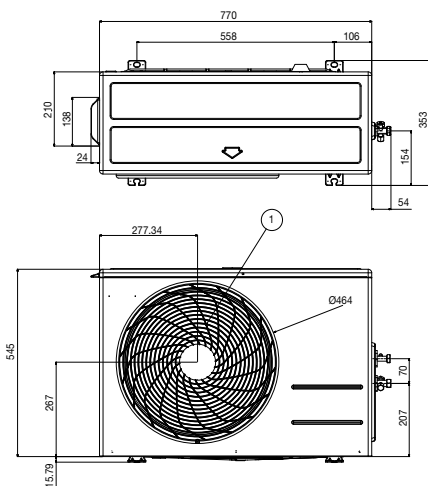


(Jednostki: mm)

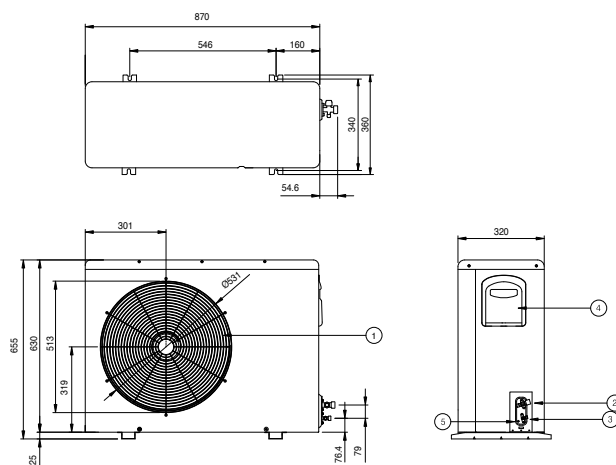
Nr	Nazwa elementu	Uwagi
1	Przedni panel	
2	Wyświetlacz i odbiornik sygnału	Ukryte
3	Filtr powietrza	
4	Miejsce prowadzenia instalacji	dla rur i kabli



## D18CM.UU2



## D24CM.UUE



(Jednostki: mm)

Nr	Nazwa elementu	Uwagi
1	Kratka wylotu powietrza	
2	Przyłącze rur chłodniczych (gaz)	
3	Przyłącze rur chłodniczych (gaz)	
4	Podłączenie zasilania i komunikacji	
5	Miejsce uziemienia	

\* Produkt ten zawiera fluorowane gazy cieplarniane (R410A).

# Standard INVERTER V



**9K**  
P09RL  
**12K**  
P12RL



Moc			9K		12K	
Model			P09RL		P12RL	
Jednostka wewnętrzna			P09RL.NSB		P12RL.NSB	
Wydajność	Chłodzenie	Min.	W	890	900	
		Nom.	W	2500	3500	
		Maks.	W	3700	4040	
	Ogrzewanie	Min.	W	890	890	
		Nom.	W	3200	3800	
		Maks.	W	4100	5100	
Ogrzewanie -7°C	Maks.	W	3000	3600		
	Chłodzenie	Nom.	W	670	1080	
Pobór mocy	Ogrzewanie +7°C	Nom.	W	840	1000	
	EER			3,73	3,24	
S.E.E.R.				6,2	6,1	
Obciążenie chłodnicze				2,5	3,5	
COP				3,81	3,80	
S.C.O.P.				3,8	3,8	
Obciążenie grzewcze				2,8	3,2	
Klasa sezonowej efektywności energetycznej	Chłodzenie			A++	A++	
	Ogrzewanie			A	A	
Roczne zużycie energii	Chłodzenie		kWh	141	201	
	Ogrzewanie		kWh	1179	1400	
Poziom ciśnienia akustycznego	Chłodzenie	Tryb snu	dB(A)	19	19	
		Niski	dB(A)	25	25	
		Średni	dB(A)	35	35	
		Wysoki	dB(A)	41	41	
	Ogrzewanie	Niski	dB(A)	25	25	
		Średni	dB(A)	35	35	
Wysoki	dB(A)	41	41			
Poziom mocy akustycznej	Chłodzenie	Wysoki	dB(A)	58	58	
	Przepływ powietrza	Chłodzenie	Tryb snu	m³/min	3,5	3,5
Przepływ powietrza	Chłodzenie	Niski	m³/min	5,5	5,5	
		Średni	m³/min	8	8	
		Wysoki	m³/min	10	10	
		Maks. (Power)	m³/min	12	12	
	Ogrzewanie	Niski	m³/min	6,5	6,5	
		Średni	m³/min	8,5	8,5	
		Wysoki	m³/min	10,5	10,5	
		Wydajność osuszania		l/h	1,1	1,3
Prąd roboczy	Chłodzenie	Nom.	A	3	4,7	
		Maks.	A	6,5	6,5	
	Ogrzewanie	Nom.	A	3,7	4,4	
		Maks.	A	6	6	
Prąd rozruchowy	Chłodzenie	Nom.	A	3	4,7	
	Ogrzewanie	Nom.	A	3,7	4,4	
Zasilanie			Ø / V / Hz	1 / 220-240 / 50	1 / 220-240 / 50	
Zabezpieczenie nadprądowe			A	C-16	C-16	
Przewody zasilające (do jednostki zewnętrznej)			N x mm²	3 x 1,0	3 x 1,0	
Przewody zasilania i sterowania (pomiędzy jednostkami)			N x mm²	4 x 1,0	4 x 1,0	
Wymiary			mm	885x285x210	885x285x210	
Waga netto			kg	9	9	
Moc silnika wentylatora			W	20	20	
Jednostka zewnętrzna			P09RL.UA3		P12RL.UA3	
Zakres pracy	Chłodzenie	Min. + Maks.	°C(DB)	-10 + 48	-10 + 48	
	Ogrzewanie	Min. + Maks.	°C(WB)	-10 + 24	-10 + 24	
Poziom ciśnienia	Chłodzenie	Wysoki	dB(A)	47	47	
	Ogrzewanie	Wysoki	dB(A)	47	47	
Poziom mocy akustycznej	Chłodzenie	Wysoki	dB(A)	65	65	
Przepływ powietrza	Chłodzenie	Wysoki	m³/min	27	27	
Długość instalacji	Całkowita (j.zewn./j.wew)	Min.	m	3	3	
		Maks.	m	15	15	
		Różnica wysokości	Maks.	m	7	7
Przyłącza rur	Ciecz	Średnica zewn.	mm	6,35	6,35	
		Średnica zewn.	cale	(1/4)	(1/4)	
		Gaz	Średnica zewn.	mm	9,52	9,52
	Średnica zewn.	cale	(3/8)	(3/8)		
	Skropliny	Średnica zewn.	mm	21,5	21,5	
		Średnica wew.	cale	(5/8)	(5/8)	
Czynnik chłodniczy	Typ			R410A	R410A	
	Ładunek fabryczny		g	900	900	
	Dodatkowy ładunek pow. 7,5m		g/m	20	20	
Moc silnika wentylatora			W	43	43	
Typ sprężarki				Rotacyjna	Rotacyjna	
Waga netto			kg	28	28	
Wymiary			mm	717x493x230	717x493x230	

UWAGI: 1. Wydajności mierzone w następujących warunkach:

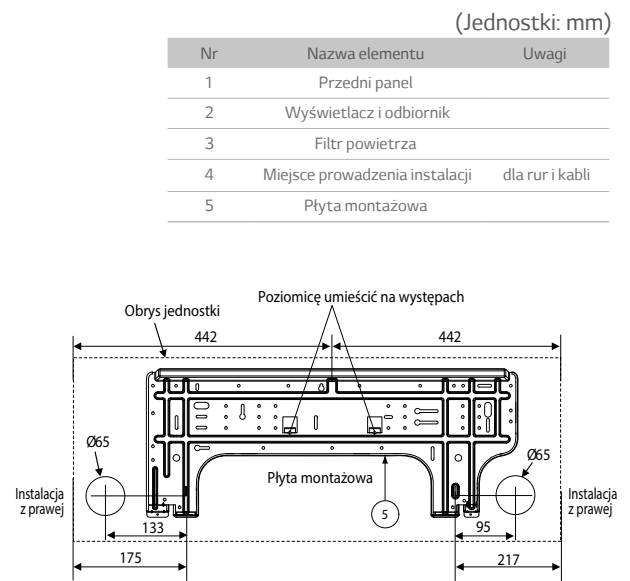
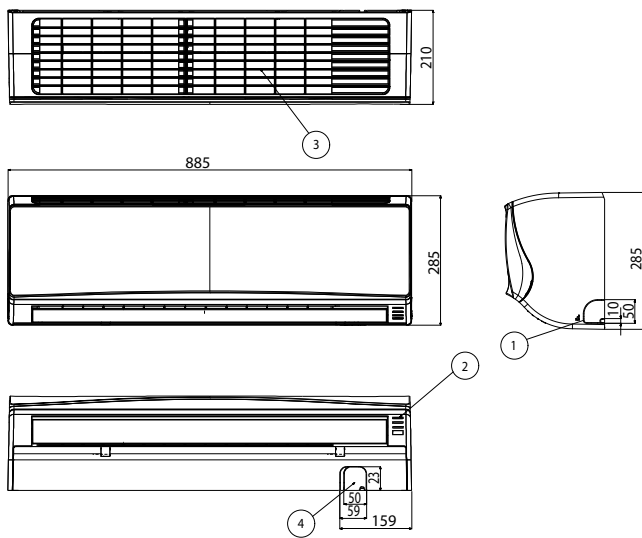
- chłodnicza przy parametrach: temp. wewn. 27°C suchy termometr (DB) / 19°C mokry termometr (WB); temp. zewn. 35°C suchy termometr (DB) / 24°C mokry termometr (WB).
- grzewcza przy parametrach: temp. wewn. 20°C suchy termometr (DB) / 15°C mokry termometr (WB); temp. zewn. 7°C suchy termometr (DB) / 6°C mokry termometr (WB).
- instalacja: długość instalacji 7,5m oraz zerowa różnica poziomów.

2. Roczne zużycie energii: w oparciu o średnią pracę urządzenia przez 350 godzin w roku w trybie chłodzenia oraz 1400 godzin w trybie grzania przy nominalnym obciążeniu.

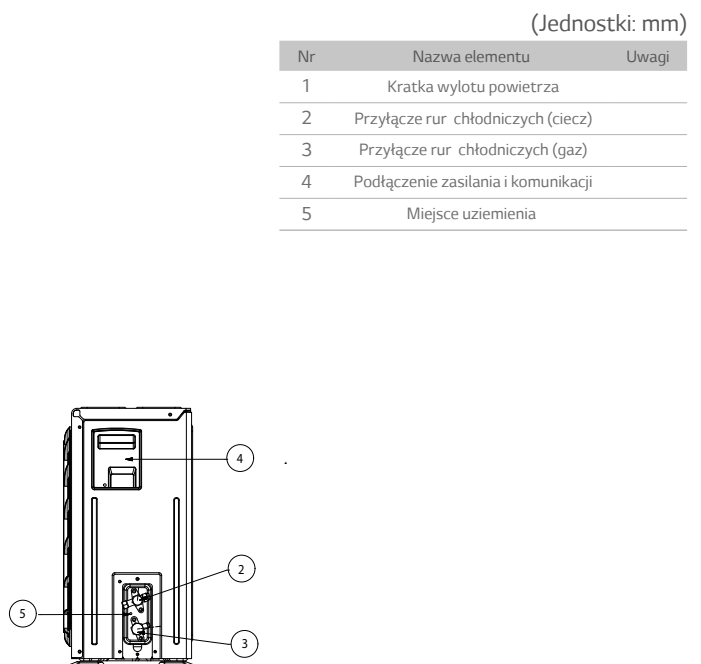
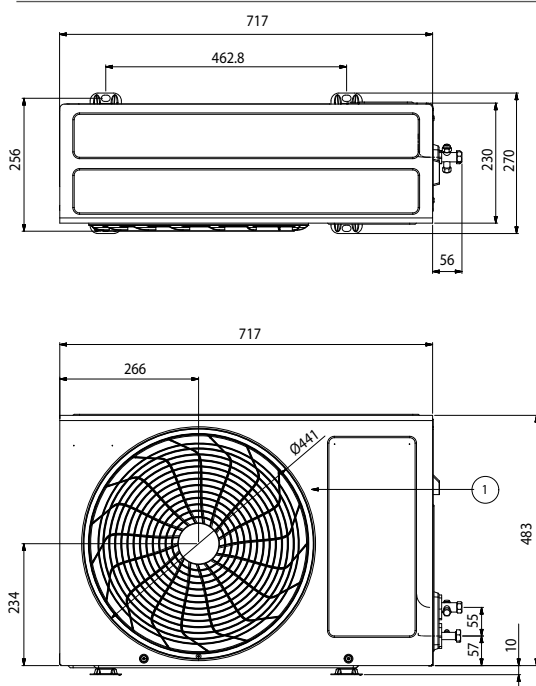
3. Wymiary, dane techniczne, wygląd i funkcje mogą ulec zmianie bez wcześniejszego powiadomienia.



## P09RL.NSB / P12RL.NSB



## P09RL.UA3 / P12RL.UA3



\* Produkt ten zawiera fluorowane gazy cieplarniane (R410A).

# Standard INVERTER V



**18K**  
P18EL

**24K**  
P24EL



Moc	18K		24K		
Model	P18EL		P24EL		
Jednostka wewnętrzna	P18EL.NS2		P24EL.NS2		
Wydajność	Chłodzenie	Min.	W	900	900
		Nom.	W	5000	6800
		Maks.	W	5525	7420
	Ogrzewanie	Min.	W	900	900
		Nom.	W	5800	8000
		Maks.	W	6438	8640
Ogrzewanie -7°C	Maks.	W	3800	4850	
	Chłodzenie	Nom.	W	1562	2193
Pobór mocy	Ogrzewanie +7°C	Nom.	W	1611	2285
			W/W	3,20	3,10
EER				6,1	6,1
Obciążenie chłodnicze			kW	5,0	6,8
COP			W/W	3,60	3,50
S.C.O.P.				4,0	3,8
Obciążenie grzewcze			kW	4,1	5,5
Klasa sezonowej efektywności energetycznej	Chłodzenie			A++	A++
	Ogrzewanie			A+	A
Roczne zużycie energii	Chłodzenie		kWh	287	391
	Ogrzewanie		kWh	1435	2027
Poziom ciśnienia akustycznego	Chłodzenie	Tryb snu	dB(A)	29	29
		Niski	dB(A)	35	35
		Średni	dB(A)	40	40
		Wysoki	dB(A)	42	45
	Ogrzewanie	Niski	dB(A)	35	35
		Średni	dB(A)	40	40
		Wysoki	dB(A)	42	45
		Wysoki	dB(A)	60	65
Poziom mocy akustycznej	Chłodzenie	Tryb snu	m³/min	8	8
		Niski	m³/min	11	11
		Średni	m³/min	14	14
		Wysoki	m³/min	15	17
	Ogrzewanie	Maks. (Power)	m³/min	19	23
		Niski	m³/min	11,5	11,5
		Średni	m³/min	15	15
		Wysoki	m³/min	16	18,5
Wydajność osuszania			l/h	1,8	2,5
Prąd roboczy	Chłodzenie	Nom.	A	7,2	10
		Maks.	A	9	10,6
	Ogrzewanie	Nom.	A	7,5	10,2
		Maks.	A	9,5	11
Prąd rozruchowy	Chłodzenie	Nom.	A	7,2	10
	Ogrzewanie	Nom.	A	7,5	10,2
Zasilanie			Ø / V / Hz	1 / 220-240 / 50	1 / 220-240 / 50
Zabezpieczenie nadprądowe			A	C-20	C-25
Przewody zasilające (do jednostki zewnętrznej)			N x mm²	3 x 1,5	3 x 2,5
Przewody zasilania i sterowania (pomiędzy jednostkami)			N x mm²	4 x 1,0	4 x 1,0
Wymiary			mm	1090x330x248	1090x330x248
Waga netto			kg	14	14
Moc silnika wentylatora			W	20	76
Jednostka zewnętrzna	P18EL.UE2		P24EL.UUE		
Zakres pracy	Chłodzenie	Min. + Maks.	°C(DB)	-10 + 48	-10 + 48
	Ogrzewanie	Min. + Maks.	°C(WB)	-10 + 24	-10 + 24
Poziom ciśnienia	Chłodzenie	Wysoki	dB(A)	51	54
	Ogrzewanie	Wysoki	dB(A)	53	54
Poziom mocy akustycznej	Chłodzenie	Wysoki	dB(A)	65	70
Przepływ powietrza	Chłodzenie	Wysoki	m³/min	32	50
Długość instalacji	Całkowita (j.zewn./j.wew)	Min.	m	3	3
		Maks.	m	20	30
	Różnica wysokości	Maks.	m	10	15
Przyłącza rur	Ciecz	Średnica zewn.	mm	6,35	6,35
		Średnica zewn.	cale	(1/4)	(1/4)
		Średnica zewn.	mm	12,7	15,88
	Gaz	Średnica zewn.	cale	(1/2)	(5/8)
		Średnica zewn.	mm	21,5	21,5
		Średnica zewn.	cale	(5/8)	(5/8)
Czynnik chłodniczy	Typ			R410A	R410A
	Ładunek fabryczny		g	1150	1350
	Dodatkowy ładunek pow. 7,5m		g/m	20	35
Moc silnika wentylatora			W	43	85
Typ sprężarki				Rotacyjna	Dwu-rotacyjna
Waga netto			kg	34	46
Wymiary			mm	770x560x288	870x655x320

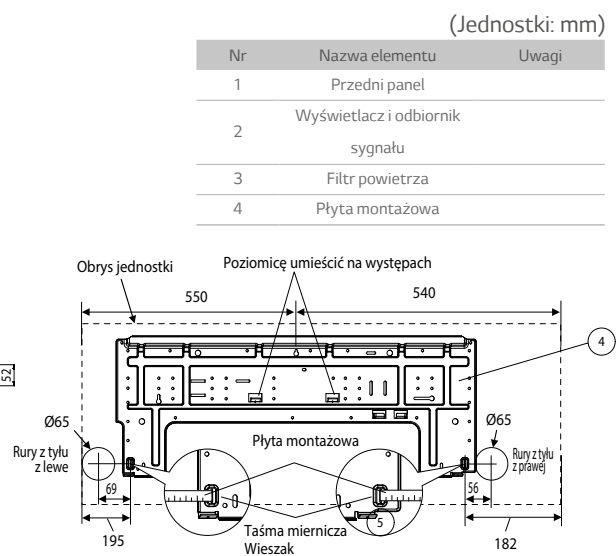
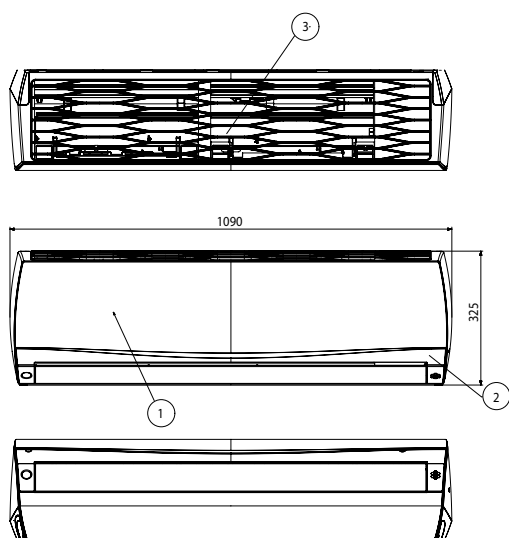
UWAGI: 1. Wydajności mierzone w następujących warunkach:

- chłodnicza przy parametrach: temp. wewn. 27°C suchy termometr (DB) / 19°C mokry termometr (WB); temp. zewn. 35°C suchy termometr (DB) / 24°C mokry termometr (WB).
- grzewcza przy parametrach: temp. wewn. 20°C suchy termometr (DB) / 15°C mokry termometr (WB); temp. zewn. 7°C suchy termometr (DB) / 6°C mokry termometr (WB).
- instalacja: długość instalacji 7,5m oraz zerowa różnica poziomów.

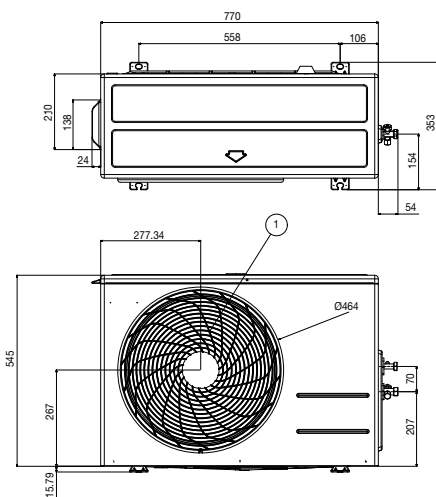
2. Roczne zużycie energii: w oparciu o średnią pracę urządzenia przez 350 godzin w roku w trybie chłodzenia oraz 1400 godzin w trybie grzania przy nominalnym obciążeniu.

3. Wymiary, dane techniczne, wygląd i funkcje mogą ulec zmianie bez wcześniejszego powiadomienia.

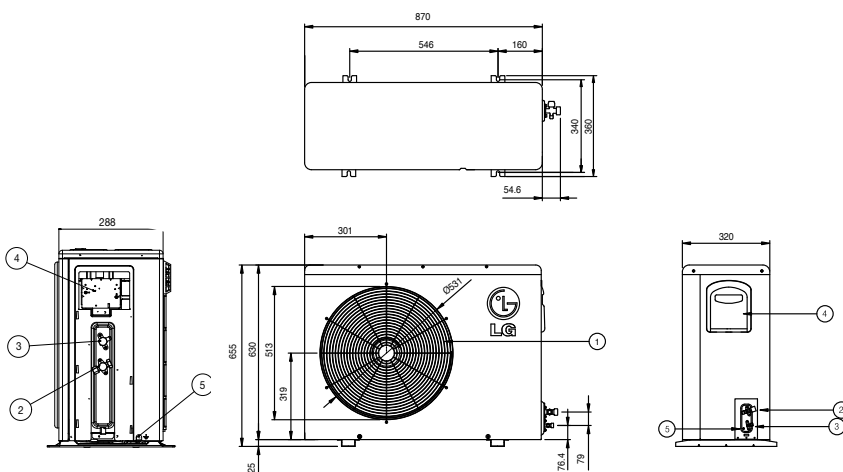
## P18EL.NS2 / P24EL.NS2



## P18EL.UL2



## P24EL.UUE



(Jednostki: mm)

Nr	Nazwa	Uwagi
1	Kratka wylotu powietrza	
2	Przyłącze rur chłodniczych (gaz)	
3	Przyłącze rur chłodniczych (ciecz)	
4	Podłączenie zasilania i komunikacji	
5	Miejsce uziemienia	

\* Produkt ten zawiera fluorowane gazy cieplarniane (R410A).

# Basic

## INVERTER V



9K  
E09EM  
12K  
E12EM



Moc			9K	12K		
Model			E09EM	E12EM		
Jednostka wewnętrzna			E09EM.NSW	E12EM.NSH		
Wydajność	Chłodzenie	Min.	W	890	900	
		Nom.	W	2500	3500	
		Maks.	W	3700	4040	
	Ogrzewanie +7°C	Min.	W	890	890	
		Nom.	W	3200	3800	
		Maks.	W	4100	5100	
	Ogrzewanie -7°C	Maks.	W	3000	3600	
Pobór mocy	Chłodzenie	Nom.	W	730	1120	
	Ogrzewanie +7°C	Nom.	W	950	1040	
				3,42	3,13	
EER			5,7	5,8		
S.E.E.R.			2,5	3,5		
Obciążenie chłodnicze		kW	3,37	3,65		
COP			3,8	3,8		
S.C.O.P.			2,3	3,2		
Obciążenie grzewcze		kW	A+	A+		
Klasa sezonowej efektywności energetycznej	Chłodzenie		A	A		
Roczne zużycie energii	Chłodzenie		kWh	154	211	
	Ogrzewanie		kWh	847	1400	
Poziom ciśnienia akustycznego	Chłodzenie	Tryb snu	dB(A)	20	20	
		Niski	dB(A)	25	25	
		Średni	dB(A)	33	33	
	Ogrzewanie	Wysoki	dB(A)	39	39	
		Niski	dB(A)	28	28	
		Średni	dB(A)	33	33	
	Wysoki	dB(A)	39	39		
Poziom mocy akustycznej	Chłodzenie	Wysoki	dB(A)	58	58	
Przepływ powietrza	Chłodzenie	Tryb snu	m³/min	3,0	3,5	
		Niski	m³/min	4,5	5,5	
		Średni	m³/min	6,0	8,0	
		Wysoki	m³/min	7,5	10,0	
		Maks. (Power)	m³/min	9,0	12,0	
	Ogrzewanie	Niski	m³/min	5,0	6,5	
		Średni	m³/min	6,0	8,0	
		Wysoki	m³/min	8,0	10,0	
					0,83	1,3
					3,2	4,9
Prąd roboczy	Chłodzenie	Nom.	A	6,5	6,5	
		Maks.	A	4,2	4,6	
	Ogrzewanie	Nom.	A	6,0	6,0	
		Maks.	A	4,2	4,6	
Prąd rozruchowy	Chłodzenie	Nom.	A	3,2	4,9	
		Maks.	A	4,2	4,6	
Zasilanie		Ø / V / Hz	1 / 220-240 / 50	1 / 220-240 / 50		
Zabezpieczenie nadprądowe		A	C-16	C-16		
Przewody zasilające (do jednostki zewnętrznej)		N x mm²	3 x 1,0	3 x 1,0		
Przewody zasilania i sterowania (pomiędzy jednostkami)		N x mm²	4 x 1,0	4 x 1,0		
Wymiary		mm	756x265x184	798x292x214		
Waga netto		kg	7,4	8,5		
Moc silnika wentylatora		W	30	30		
Jednostka zewnętrzna			E09EM.UA3	E12EM.UA3		
Zakres pracy	Chłodzenie	Min. + Maks.	°C(DB)	-10 + 48	-10 + 48	
	Ogrzewanie	Min. + Maks.	°C(WB)	-10 + 24	-10 + 24	
Poziom ciśnienia	Chłodzenie	Wysoki	dB(A)	49	49	
	Ogrzewanie	Wysoki	dB(A)	49	49	
Poziom mocy akustycznej	Chłodzenie	Wysoki	dB(A)	65	65	
Przepływ powietrza	Chłodzenie	Wysoki	m³/min	27	27	
Długość instalacji	Całkowita (j.zewn./j.wew)	Min.	m	3	3	
		Maks.	m	15	15	
		Różnica wysokości	Maks.	m	7	7
Przyłącza rur	Ciecz	Średnica zewn.	mm	6,35	6,35	
		Średnica zewn.	cale	(1/4)	(1/4)	
	Gaz	Średnica zewn.	mm	9,52	9,52	
		Średnica zewn.	cale	(3/8)	(3/8)	
	Skropliny	Średnica zewn.	mm	21,5	21,5	
		Średnica wew.	cale	(5/8)	(5/8)	
Czynnik chłodniczy	Typ		R410A	R410A		
	Ładunek fabryczny	g	850	900		
	Additional charge	g/m	20	20		
Moc silnika wentylatora		W	43	43		
Typ sprężarki			Rotacyjna	Rotacyjna		
Waga netto		kg	28	28		
Wymiary		mm	717x493x230	717x493x230		

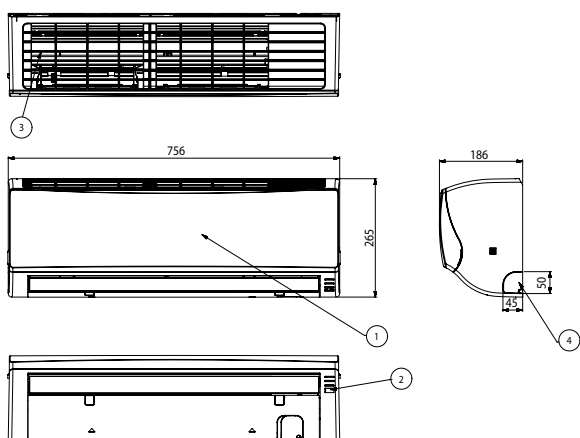
UWAGI: 1. Wydajności mierzone w następujących warunkach:

- chłodnicza przy parametrach: temp. wewn. 27°C suchy termometr (DB) / 19°C mokry termometr (WB); temp. zewn. 35°C suchy termometr (DB) / 24°C mokry termometr (WB).
- grzewcza przy parametrach: temp. wewn. 20°C suchy termometr (DB) / 15°C mokry termometr (WB); temp. zewn. 7°C suchy termometr (DB) / 6°C mokry termometr (WB).
- instalacja: długość instalacji 7,5m oraz zerowa różnica poziomów.

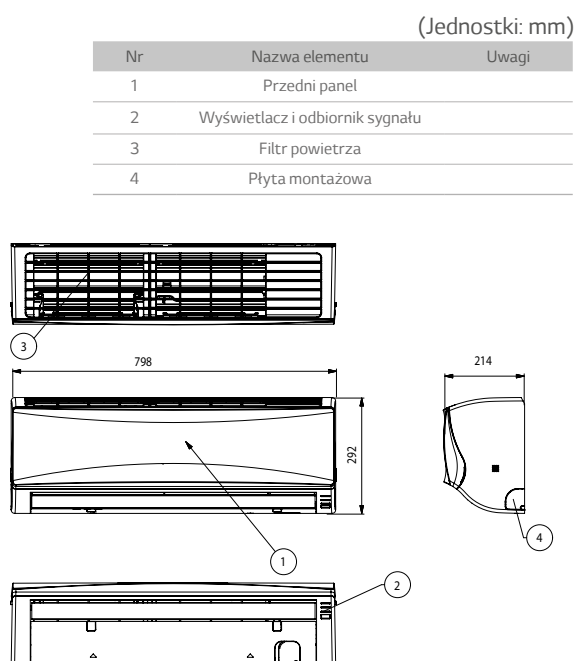
2. Roczne zużycie energii: w oparciu o średnią pracę urządzenia przez 350 godzin w roku w trybie chłodzenia oraz 1400 godzin w trybie grzania przy nominalnym obciążeniu.

3. Wymiary, dane techniczne, wygląd i funkcje mogą ulec zmianie bez wcześniejszego powiadomienia.

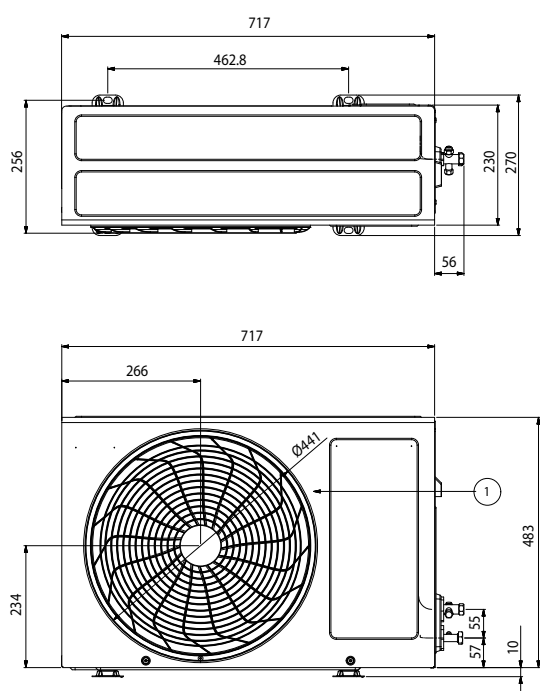
## E09EM.NSW



## E12EM.NSH



## E09EM.UA3 / E12EM.UA3



\* Produkt ten zawiera fluorowane gazy cieplarniane (R410A).

# Basic

## INVERTER V


**18K**  
**E18EM**


Moc			18K	
Model			E18EM	
Jednostka wewnętrzna			E18EM.NSM	
Wydajność	Chłodzenie	Min.	W	900
		Nom.	W	5000
		Maks.	W	5400
	Ogrzewanie +7°C	Min.	W	900
		Nom.	W	5400
		Maks.	W	6100
Pobór mocy	Ogrzewanie -7°C	Maks.	W	3800
	Chłodzenie	Nom.	W	1720
EER	Ogrzewanie +7°C	Nom.	W	1540
				2,91
S.E.E.R.				5,3
Obciążenie chłodnicze			kW	5,0
COP				3,51
S.C.O.P.				3,8
Obciążenie grzewcze			kW	3,8
Klasa sezonowej efektywności energetycznej	Chłodzenie			A
	Ogrzewanie			A
Roczne zużycie energii	Chłodzenie		kWh	330
	Ogrzewanie		kWh	1400
Poziom ciśnienia akustycznego	Chłodzenie	Tryb snu	dB(A)	29
		Niski	dB(A)	35
		Średni	dB(A)	40
		Wysoki	dB(A)	42
		Wysoki	dB(A)	42
	Ogrzewanie	Niski	dB(A)	35
		Średni	dB(A)	40
		Średni	dB(A)	40
		Wysoki	dB(A)	42
		Wysoki	dB(A)	42
Poziom mocy akustycznej	Chłodzenie	Wysoki	dB(A)	60
Przepływ powietrza	Chłodzenie	Tryb snu	m <sup>3</sup> /min	7,5
		Niski	m <sup>3</sup> /min	9,0
		Średni	m <sup>3</sup> /min	10,5
		Wysoki	m <sup>3</sup> /min	12,0
		Maks. (Power)	m <sup>3</sup> /min	17,4
	Ogrzewanie	Niski	m <sup>3</sup> /min	8,0
		Średni	m <sup>3</sup> /min	10,0
		Średni	m <sup>3</sup> /min	10,0
		Wysoki	m <sup>3</sup> /min	13,0
		Wysoki	m <sup>3</sup> /min	13,0
Wydajność osuszania			l/h	1,8
Prąd roboczy	Chłodzenie	Nom.	A	7,8
		Maks.	A	9,0
	Ogrzewanie	Nom.	A	7,0
		Maks.	A	9,5
Prąd rozruchowy	Chłodzenie	Nom.	A	7,8
	Ogrzewanie	Nom.	A	7,0
Zasilanie			Ø / V / Hz	1 / 220-240 / 50
Zabezpieczenie nadprądowe			A	C-20
Przewody zasilające (do jednostki zewnętrznej)			N x mm <sup>2</sup>	3 x 1,5
Przewody zasilania i sterowania (pomiędzy jednostkami)			N x mm <sup>2</sup>	4 x 1,0
Wymiary			mm	885 x 296 x 236
Waga netto			kg	9,5
Moc silnika wentylatora			W	30
Jednostka zewnętrzna			E18EM.UL2	
Zakres pracy	Chłodzenie	Min. + Maks.	°C(DB)	-10 + 48
	Ogrzewanie	Min. + Maks.	°C(WB)	-10 + 24
Poziom ciśnienia	Chłodzenie	Wysoki	dB(A)	52
	Ogrzewanie	Wysoki	dB(A)	54
Poziom mocy akustycznej	Chłodzenie	Wysoki	dB(A)	65
Przepływ powietrza		Wysoki	m <sup>3</sup> /min	32
Długość instalacji	Ciekłota (j.zewn./j.wew)	Min.	m	3
		Maks.	m	20
	Różnica wysokości	Maks.	m	10
Przyłącza rur	Ciecz	Średnica zewn.	mm	6,35
		Średnica zewn.	cale	(1/4)
	Gaz	Średnica zewn.	mm	12,7
		Średnica zewn.	cale	(1/2)
	Skropliny	Średnica zewn.	mm	21,5
		Średnica wew.	cale	(5/8)
Czynnik chłodniczy	Typ			R410A
	Ładunek fabryczny		g	1050
	Dodatkowy ładunek pow. 5,0m		g/m	20
Moc silnika wentylatora			W	43
Typ sprężarki				Rotacyjna
Waga netto			kg	34
Wymiary			mm	770x560x288

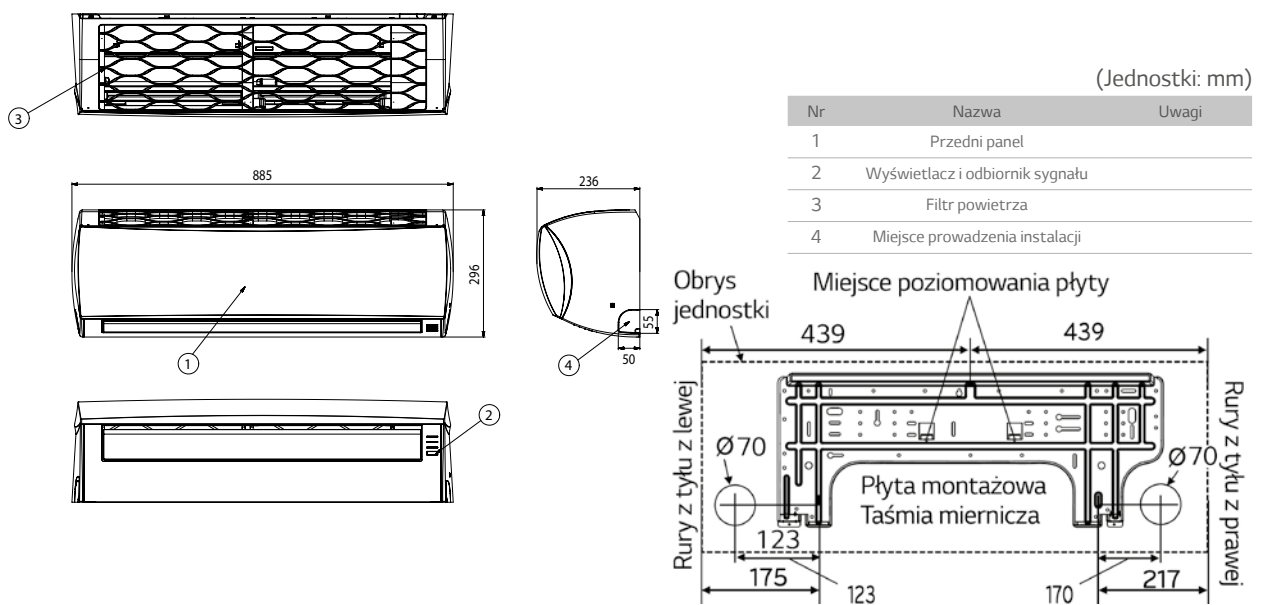
UWAGI: 1. Wydajności mierzone w następujących warunkach:

- chłodnicza przy parametrach: temp. wewn. 27°C suchy termometr (DB) / 19°C mokry termometr (WB); temp. zewn. 35°C suchy termometr (DB) / 24°C mokry termometr (WB).
- grzewcza przy parametrach: temp. wewn. 20°C suchy termometr (DB) / 15°C mokry termometr (WB); temp. zewn. 7°C suchy termometr (DB) / 6°C mokry termometr (WB).
- instalacja: długość instalacji 7,5m oraz zerowa różnica poziomów.

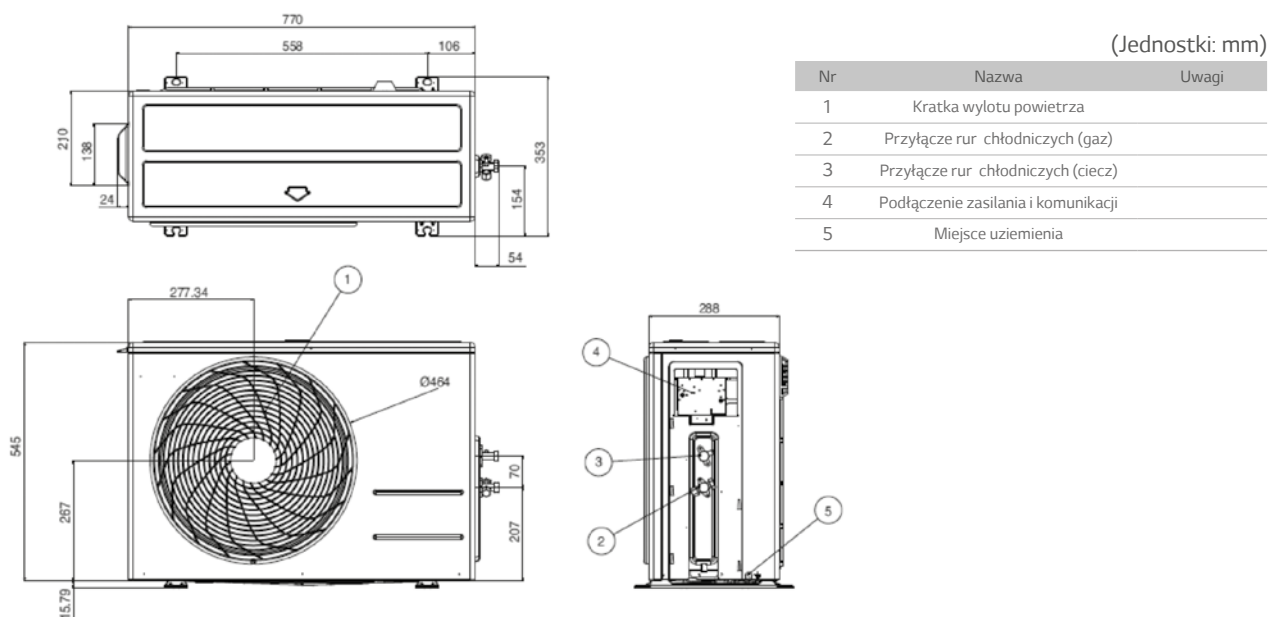
2. Roczne zużycie energii: w oparciu o średnią pracę urządzenia przez 350 godzin w roku w trybie chłodzenia oraz 1400 godzin w trybie grzania przy nominalnym obciążeniu.

3. Wymiary, dane techniczne, wygląd i funkcje mogą ulec zmianie bez wcześniejszego powiadomienia.

## E18EM.NSM



## E18EM.UL2



\* Produkt ten zawiera fluorowane gazy cieplarniane (R410A).

# Rozwiązania klimatyzacji LG

Firma LG Electronics Air Conditioning and Energy Solution (LG AE) zapewnia kompleksowe rozwiązania w zakresie ogrzewania, wentylacji i klimatyzacji oraz rozwiązań energetycznych. LG AE oferuje na całym świecie klimatyzatory pokojowe (RAC), komercyjne systemy klimatyzacji (CAC, VRF), agregaty wody lodowej (Chiller) oraz systemy zarządzania budynkiem (BMS).



Klimatyzatory pokojowe



Systemy klimatyzacji



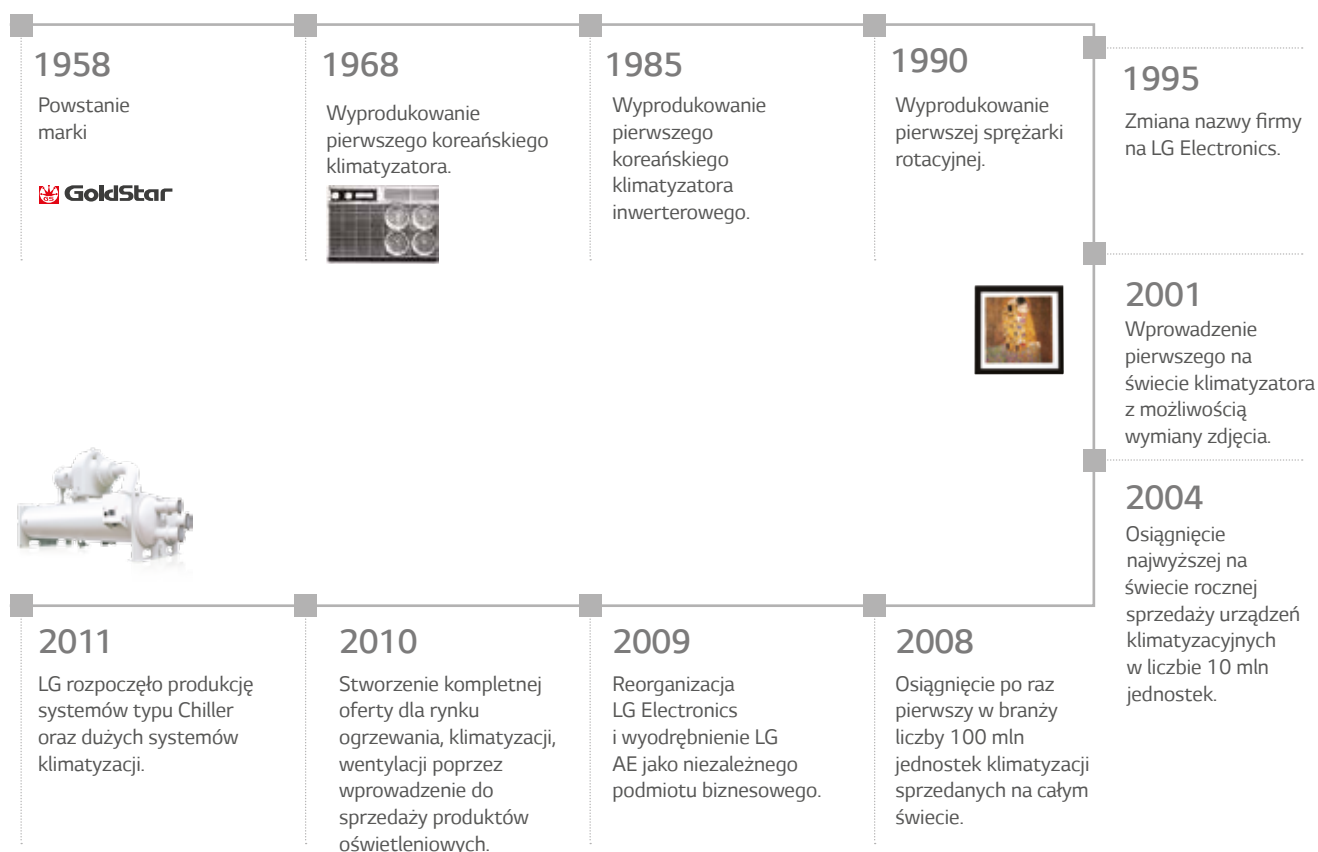
Agregaty wody lodowej





# Historia marki

Konsekwentne inwestowanie LG w innowacyjne rozwiązania uczyniły produkty LG wiodącymi na światowym rynku urządzeń klimatyzacji, ogrzewania i wentylacji.



# Badania i rozwój

## Ośrodki Badawczo-rozwojowe LG

Prace w ośrodkach badawczych koncentrują się na opracowywaniu unikalnych rozwiązań technologicznych, które następnie implementowane w produkcji, czynią nasze produkty najnowocześniejszymi na rynku.

Centrum badawczo-rozwojowe R&D w Korei



Laboratorium badawcze LG



Laboratorium badawcze LGAE



Centrum badawczo-rozwojowe klimatyzacji



Centrum projektowe



### Zakres badań

- Silniki i sterowniki
- Sprężarki linearne
- Jednostki ścienne typu Multisplit
- Sterowniki centralne i ramki BMS
- Plazmowe wymienniki ciepła
- Centrale wentylacyjne z odzyskiem ciepła

### Ośrodki badawcze

- Laboratoria badawczo-rozwojowe
- Ośrodki badań wysokich instalacji
- Laboratoria badań środowiskowych
- Laboratoria badań psychometrycznych
- Laboratoria badań jakościowych

## Akademie klimatyzacji LG

Akademie Klimatyzacji LG dzięki swoim zaawansowanym programom szkolenia zapewniają niezawodne i pewne wsparcie gwarantujące profesjonalistom najwyższy komfort pracy.

### Ośrodki Akademii klimatyzacji

• Korea



• Hiszpania



• Zjednoczone Emiraty Arabskie



• Warszawa



• Wrocław



• Gdynia



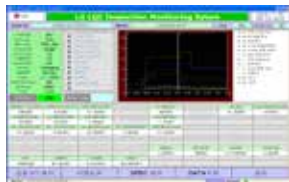
# Kontrola jakości

## Produkcja



### IQC

- Test trwałości komponentów
- Kontrola Six sigma
- Poprawa jakości dostawców
- Konsulting



### LQC

- Podstawowa kontrola wydajności
- Kontrola bezpieczeństwa
- Przemieszczenie/ Struktura
- Kontrola wyglądu



### OQC

- Kontrola konstrukcji i wyglądu
- Test trwałości wyrobu
- Test dymny (kontrola wycieku czynnika chłodniczego)

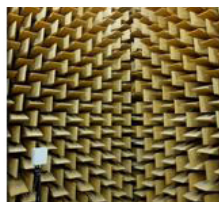
## Rozwój

- Badanie wydajności (chłodzenie/ogrzewanie)
- Badanie wydajności energetycznej (EER)
- Badanie nadmiernego hałasu
- Badanie niezawodności
- Badanie bezpieczeństwa
- Badanie kierunków rozpraszania powietrza

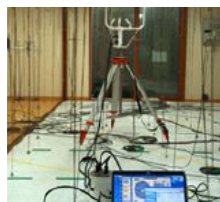
- Badanie wydajności przy różnych temperaturach i wilgotności
- Difference of altitude Test
- E.M.I (Electromagnetic Interference)
- E.M.S (Electromagnetic Susceptibility)
- EMC (Electromagnetic Compatibility)



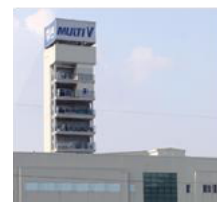
## Laboratorium zapewnienia jakości



Komora badań akustycznych



Komora badań środowiskowych



Testy wysokich i długich instalacji

# Nagrody

Klimatyzatory LG spotkały się z uznaniem licznych światowych organizacji, otrzymując wiele prestiżowych nagród zarówno za rozwiązania techniczne jak i niepowtarzalny design.

2007	2008	2010	2011	2012	2014
					
iF Design Award	The Big 5 Gaia	Green Certificate	reddot Design Award	'Best Product upplier' of the Big Project and BGreen Awards	iF Design Award
Klimatyzator ARTCOOL (SG-RAC/SF-RAC)	LG Home Management System	Oficjalne wyróżnienie za wdrażanie proekologicznych technologii (koreańskie Ministerstwo Gospodarki)	Klimatyzator ścienny (AS-W126 MSO)	System Multi V III	ARTCOOL Stylist ARTCOOL SLIM
					
				Energy Winner Awards	Projekt LG Electronics Gulf FZE

# Akcesoria

## Tabela konfiguracji wyposażenia opcjonalnego

Modele	BTU	ARTCOOL Stylist	Prestige	ARTCOOL Slim & Mirror	Deluxe Sirius	Standard	Basic
Standardowy sterownik przewodowy	9k	0	0	0	X	X	X
	12k	0	0	0	X	X	X
	18k	-	-	0	X	X	X
	24k	-	-	-	X	X	-
Płytki komunikacji PI485	9k	X	X	X	0	X	X
	12k	X	X	X	0	X	X
	18k	-	-	0	0	X	X
	24k	-	-	-	0	0	-
Kontaktory stykowe Dry Contact	9k	0	0	0	X	X	X
	12k	0	0	0	X	X	X
	18k	-	-	0	X	X	X
	24k	-	-	-	X	X	-
Moduł Wi-Fi Ready	9k	0	0	0	0	0	0
	12k	0	0	0	0	0	0
	18k	-	-	0	0	0	0
	24k	-	-	-	0	0	-

Opis znaczeń:

0: opcja możliwa, X: brak możliwości zastosowania, -: nie dotyczy

## Standardowy sterownik przewodowy



PQRCSVLS0



PQRCSVLS0QW

Model	PQRCSVLS0 / PQRCSVLS0QW
Tryb pracy	Wł./Wył./Prędkość wentylatora/ Tryb / Temp.
LED Wł./Wył.	0
Temp. pomieszczenia	0
Wentylator/ plazma / wirowanie/ nagrzewnica	0
Ster. zaluzjami/ autom. Swing/ autom. nawiew	0
Funkcja E.S.P (kontrola ciśnienia nawiewu)	0
Programowanie	Tygodniowe / Proste
Funkcja timera	0
Blokada przed dziećmi	0
Kompensacja uszkodzenia zasilania	Maks. 3 godz.
Odbiornik sygnału sterowania bezprzewodowego	0
Ustawianie jedn. wewn. gł./dodat. (nałożenie funkcji)	△
2 sterowniki do 1 jedn. wewn.	△
Jednoczesne sterowanie grupowe i centralne	△
Ustawienie trybu wentylacji	0
Szybka wentylacja	0
Oszczędność energii e trybie wentylacji	0
Wymiary (mm)	120 x 120 x 15
Podświetlenie jednostki	△

△ - Funkcje dostępne dla serii MULTI V II i nowszych

\* - Szczegółowe informacje dla każdego modelu w Dokumentacji Technicznej produktu.

## Płytki komunikacji PI485



PMNFP14A1 (PMNFP14A0)

Zasilanie: 1-faz. AC 230V 50/60Hz

Maksymalna liczba podłączonych urządzeń: 64 (\*16) jednostek wewnętrznych

Modele, do których ma zastosowanie:

- MULTI V Mini (ARUN40GS2A),
- Komercyjne Multi Split,
- Komercyjne Split i Synchron,
- Pokojowe (wg tabeli powyżej)

szczegółowe zastosowanie zgodnie z Dokumentacją Produktową danego modelu

\* Systemy MULTI V II oraz nowsze posiadają wbudowany moduł PI485.

## Kontaktron stykowy Dry Contact



PDRYCB000 (PQDSB)  
PDRYCB400 (PQDSBC)



PQDSA

※ Szczegółowe informacje dla każdego modelu w Instrukcji instalacji produktu

Model	PQDSA / PDRYCB000	PDRYCB400
Styki	1 styk sterujący	2 styki sterujące
Zasilanie	230 V AC, z zewn. źródła napięcia	5V i 12V DC np. z PCB jedn. wewn.
Wejście napięciowe / beznapięciowe	-	0
Sterowanie Wł./ Wył.	0	0
Blokada/ Odblokowanie	-	0
Ustaw. prędk. wentylatora	-	0
Wyłącznik termiczny	-	0
Oszczędność energii	-	0
Ustawianie temperatury	-	0
Monitoring błędów	0	0
Monitoring stanu pracy	0	0
Wcześniejsze oznaczenia	PQDSA/PQDSB	PQDSBC



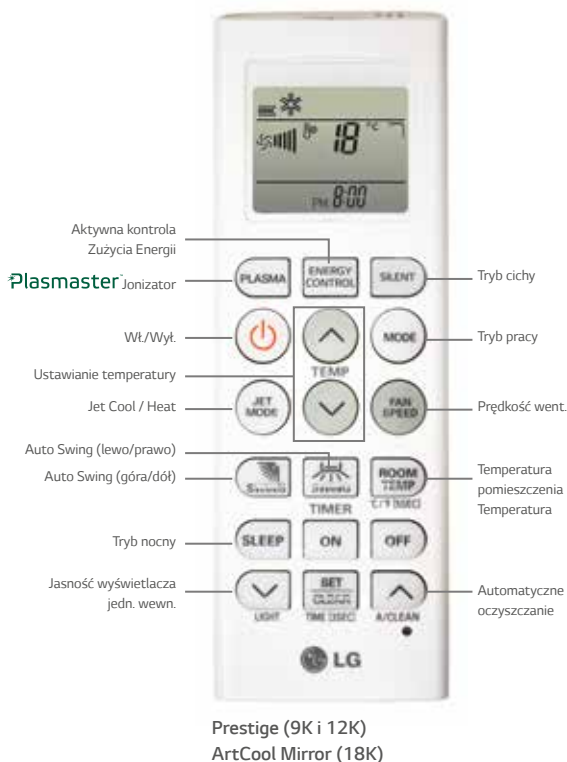
## Moduł Wi-Fi Ready



LG-IR-WF-1

Nazwa modelu	LG-IR-WF-1
Włączenie/ wyłączenie	●
Tryb pracy	Chłodzenie / Ogrzewanie / Tryb automatyczny / Wentylacja / Osuszanie
Wartość zadana	●
Temperatura otoczenia	●
Prędkość wentylatora	●

## Sterowniki bezprzewodowe wg modelu



ArtCool Slim (9K i 12K)



Deluxe Sirius (9K - 24K)



Standard (9K - 24K)



Basic (9K - 18K)



ArtCool Stylist (9K i 12K)

# NOTATKI





[www.klimatyzacja.lge.pl](http://www.klimatyzacja.lge.pl)

LG Electronics Polska Sp. z o.o.

02-675 Warszawa

ul. Wołoska 22

tel. (22) 48 17 100

[klimatyzacja@lge.pl](mailto:klimatyzacja@lge.pl)

Z uwagi na ciągły rozwój produktu LG zastrzega sobie prawo do zmiany specyfikacji lub konstrukcji bez uprzedniego powiadomienia.

© 2015 LG Electronics. Druk w Polsce - maj 2015

Dystrybutor: